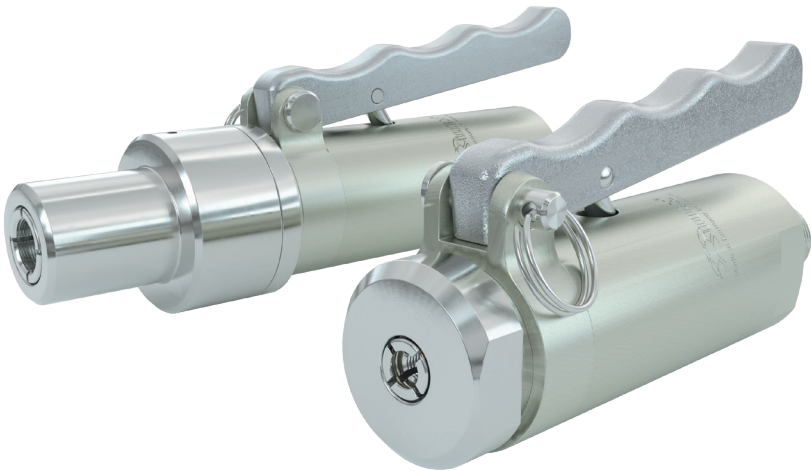


| Type TW141

Connecteur WEH® pour les essais de fonctionnement et de mise en pression des tubes lisses

WEH® Adapter zur Druck- und Funktionsprüfung von Glattrohren



LANGUAGES

FR	TYPE TW141	4
	Connecteur WEH® pour les essais de fonctionnement et de mise en pression des tubes lisses	
DE	TYP TW141	42
	WEH® Adapter zur Druck- und Funktionsprüfung von Glattrohren	

La version allemande est l'original faisant foi.

Fabricant : WEH GmbH Verbindungstechnik - ci-après dénommé « WEH ».

Die deutsche Version ist das Original.

Hersteller. WEH GmbH Verbindungstechnik - im Nachfolgenden „WEH“ genannt.

Type TW141

Connecteur WEH® pour les essais de fonctionnement et de mise en pression des tubes lisses

SOMMAIRE

1.	INTRODUCTION	6
1.1	À titre de référence	6
1.2	Généralités	7
1.3	Garantie et responsabilité	7
1.4	Consignes de sécurité générales	8
1.5	Définition du personnel qualifié	9
2.	UTILISATION CONFORME	10
3.	VUE D'ENSEMBLE / DESCRIPTION DU PRODUIT	11
4.	CARACTÉRISTIQUES TECHNIQUES	13
5.	STOCKAGE	14
5.1	Consignes de sécurité pour un stockage conforme	14
5.2	Stockage	15
6.	OUTILS REQUIS	15
7.	INSTALLATION	16
7.1	Consignes de sécurité pour l'installation	16
7.2	Installation de la conduite de fluide	17
7.3	Contrôle de l'étanchéité de la connexion	17

8.	UTILISATION	18
8.1	Consignes de sécurité pour l'utilisation	18
8.2	Raccordement	19
8.3	Déconnexion	20
9.	INSPECTION / ENTRETIEN	21
9.1	Consignes de sécurité pour l'inspection et l'entretien	21
9.2	Intervalles d'entretien	22
9.3	Vue d'ensemble des intervalles minimum d'inspection et d'entretien	22
9.4	Entretien	23
10.	LUBRIFICATION	29
10.1	Consignes de sécurité pour la lubrification	29
10.2	Lubrification de la taille 1 (jusqu'à Ø A 8,5 mm)	29
10.3	Lubrification de la taille 2 (à partir de Ø A 8,5 mm)	35
11.	DÉPANNAGE	39
12.	MISE AU REBUT	41
13.	ACCESSOIRES PIÈCES DE RECHANGE	41

La version allemande est l'original faisant foi.

Fabricant : WEH GmbH Verbindungstechnik - ci-après dénommé « WEH ».

1. INTRODUCTION

Cher Client,

Nous sommes heureux que vous ayez choisi d'utiliser nos produits.

Le connecteur WEH® TW141 a été développé pour les essais de fonctionnement et de mise en pression des tubes lisses.

Veillez prendre en compte et suivre l'ensemble des remarques et avertissements du présent mode d'emploi. Le non-respect de ces consignes peut provoquer des dommages corporels et / ou matériels.

1.1 À titre de référence

Les marques et symboles utilisés dans le présent mode d'emploi ont la signification suivante :

- Les énumérations sont signalées par un trait
- ▶ Les demandes d'actions sont signalées par une flèche

Illustrations

Les illustrations et / ou images utilisées dans ce mode d'emploi sont fournies à titre indicatif uniquement et certains détails peuvent différer du produit réel. Pour en savoir plus sur les informations contraignantes, veuillez-vous référer à vos commandes individuelles.

Abréviations / définitions des termes

Pour d'explication des abréviations et définition des termes voir appendice technique applicable du catalogue correspondant ou sur www.weh.com

Définition de mentions d'avertissement

Prudence : un passage signalé par la mention « Prudence » prévient des dangers susceptibles de provoquer des blessures légères, généralement réversibles, si ces consignes ne sont pas respectées.

Attention : un passage signalé par la mention « Attention » prévient des situations susceptibles de provoquer des dommages matériels et des dysfonctionnements en cours de fonctionnement si ces consignes ne sont pas respectées.

Remarque : un passage signalé par la mention « Remarque » signale la survenue possible de dysfonctionnements en cours de fonctionnement si ces consignes ne sont pas respectées.

À noter : un passage signalé par la mention « À noter » délivre des informations supplémentaires pour un fonctionnement impeccable.

1.2 Généralités

- ▶ Pour prévenir toute erreur d'utilisation et tout dommage en résultant, veuillez d'abord lire ce mode d'emploi !
- Le présent mode d'emploi contient toutes les informations et instructions nécessaires à l'utilisation du produit WEH®.
- ▶ Veuillez contrôler ensuite la livraison. Toute livraison doit comporter les documents suivants :
 - un bon de livraison
 - un original du certificat d'essai WEH (ne concerne pas les pièces de rechange)
 - un mode d'emploi WEH
- ▶ Veuillez vous adresser à WEH ou à son représentant en cas d'absence de l'un de ces documents.

1.3 Garantie et responsabilité

- Nos conditions commerciales générales s'appliquent.
- ▶ Veuillez lire soigneusement le mode d'emploi qui suit et tenir compte des consignes de sécurité qui y figurent.
- Les indications figurant dans ce mode d'emploi correspondent aux connaissances existantes au moment de l'impression. Leur inobservance expose à la perte de la garantie. Toutes autres dispositions nécessitent l'accord écrit de la direction d'assurance-qualité WEH.
- Tous les droits de garantie expirent en cas d'infraction aux instructions de ce mode d'emploi. De plus, WEH GmbH décline toute responsabilité en cas de dommages consécutifs résultant des défauts, en particulier pour des dommages matériels et / ou des lésions corporelles.

Prudence : seule WEH est habilitée à réparer les produits WEH®.

- ▶ Contactez WEH ou son représentant agréé pour toute nécessité d'entretien d'un produit WEH®. Les travaux d'entretien particuliers que le client est autorisé à réaliser sont décrits et signalés par une marque spéciale dans ce mode d'emploi.
- ▶ Utilisez exclusivement des pièces de rechange originales WEH®. Celles-ci sont exactement conçues pour le produit WEH® et ont subi des contrôles de qualité stricts.
- Vous êtes responsable de la bonne exécution du remplacement ou de la réparation. WEH ne saurait être tenue responsable de tout dommage ou dégât en résultant. WEH n'assume aucune garantie, responsabilité des produits ou toute autre responsabilité pour le remplacement ou la réparation effectuée par vos soins ou par un tiers ou pour toute modification technique apportée à un produit WEH®.

Si vous ou un tiers ne possédez pas les qualifications nécessaires pour garantir une exécution correcte, vous devez impérativement vous abstenir de tout remplacement ou de toute réparation. Dans le cas contraire, vous vous exposez et exposez des tiers notamment à des risques de blessure.

1.4 Consignes de sécurité générales

- ▶ Respectez toujours les exigences, dispositions, décrets, lois, normes, règlements, directives, standards, ordonnances, interdictions et prescriptions locaux, nationaux et internationaux applicables ainsi que toutes les normes industrielles, qualitatives et techniques applicables. Assurez-vous en particulier que vous et l'ensemble des utilisateurs respectent les exigences applicables en matière de protection et de sécurité au travail, ainsi que la sécurité produit, et veillez à satisfaire tous les certificats, autorisations et homologations.
- ▶ Mettez ce mode d'emploi à disposition de tout personnel responsable pour la mise en place, la manipulation et l'entretien du produit WEH®.
Prudence : une application non conforme représente un risque de blessure pour l'utilisateur et peut causer des dommages matériels. Les conséquences d'une application non conforme peuvent être :
 - le connecteur ou des parties du connecteur se détachent sous l'effet de la pression
 - des fluides qui sont sous pression et peuvent être brûlants ou nocifs s'échappent
 - les flexibles de raccordement vibrent dangereusement
- ▶ Mettez ce mode d'emploi à disposition de tout personnel responsable pour la mise en place, la manipulation et l'entretien du produit WEH®.
 - Le produit WEH® et le présent mode d'emploi sont destinés à être utilisés par un personnel qualifié (voir *Chapitre 1.5*). Mettez le présent mode d'emploi tout particulièrement à disposition du personnel qualifié qui est responsable des différentes phases du cycle de vie (notamment stockage, installation, processus de raccordement, inspection et entretien, dépannage et mise au rebut) du produit WEH®. Le personnel qualifié doit avoir lu et compris le présent mode d'emploi.
- ▶ En cas de doute sur les instructions contenues dans ce mode d'emploi, contactez WEH avant d'utiliser le produit WEH®.
- ▶ Si certaines conditions présentent un risque pour l'opérateur, prenez les mesures de sécurité qui s'imposent.
- ▶ Ne pas utiliser le produit WEH® en cas d'endommagement ou de doutes se rapportant au bon fonctionnement du produit WEH® jusqu'à la clarification de ces points. Seul le fabricant est habilité au démontage du produit WEH®.
- ▶ Observez les données de montage indiquées dans ce mode d'emploi. Revisser avec des couples / tours de serrage plus élevés peut causer des dommages ou des ruptures à la mise en pression.

- ▶ N'utiliser aucun agent de nettoyage ou auxiliaire autre que ceux indiqués dans le présent mode d'emploi. L'utilisation d'autres agents de nettoyage ou auxiliaires peut endommager le produit WEH® ou les composants installés en aval de celui-ci.
- ▶ WEH n'est pas responsable de dommages dus à des forces ou des effets externes.
 - Sous réserve d'un transport adéquat et d'un stockage correct du produit WEH®.
- ▶ N'exercez pas de forces extérieures sur le produit WEH®. Par conséquent, ne prenez pas appui sur le produit WEH® (connecté), ne vous appuyez pas dessus, ne vous suspendez pas au produit WEH® et ne montez en aucun cas sur le produit WEH®. Ne donnez pas de coups sur le produit WEH®. De tels effets de force peuvent entraîner des dommages matériels et corporels. Assurez-vous également que le produit WEH® est protégé contre tout type de piétinement ou d'écrasement.
 - Les fluides qui traversent le produit WEH® peuvent devenir très chauds ou très froids, selon le domaine d'application et la situation de fonctionnement. Respectez les réglementations nationales et internationales en matière de santé et de sécurité afin d'éviter toute blessure.

1.5 Définition du personnel qualifié

- Le personnel qualifié au sens du présent mode d'emploi sont les personnes qui, de par leur formation professionnelle, leurs connaissances (y compris des normes et directives en vigueur), leur expérience et leur savoir-faire manuel, sont à même d'évaluer de façon autonome et de réaliser en conformité les missions et travaux qui leur ont été confiés sur les produits WEH® et qui sont également en mesure de détecter et de prévenir à temps d'éventuels dangers.

2. UTILISATION CONFORME

- Le connecteur WEH® TW141 a été développé pour les essais de fonctionnement et de mise en pression des tubes lisses. Ce connecteur est disponible dans de nombreuses tailles et formes.
- Utilisez le produit WEH® uniquement lorsque les spécifications suivantes sont respectées :
 - La pièce d'essai doit avoir une rugosité de surface de $\leq Rz8 \mu\text{m}$ pour étanchéifier sous la pression donnée.
 - La dureté maximale de la pièce d'essai ne doit pas dépasser 28 HRC afin que les mâchoires de serrage puissent agripper correctement.

Remarque : en fonction de la dureté de la pièce d'essai, les empreintes des mâchoires de serrage peuvent apparaître sur la pièce d'essai.

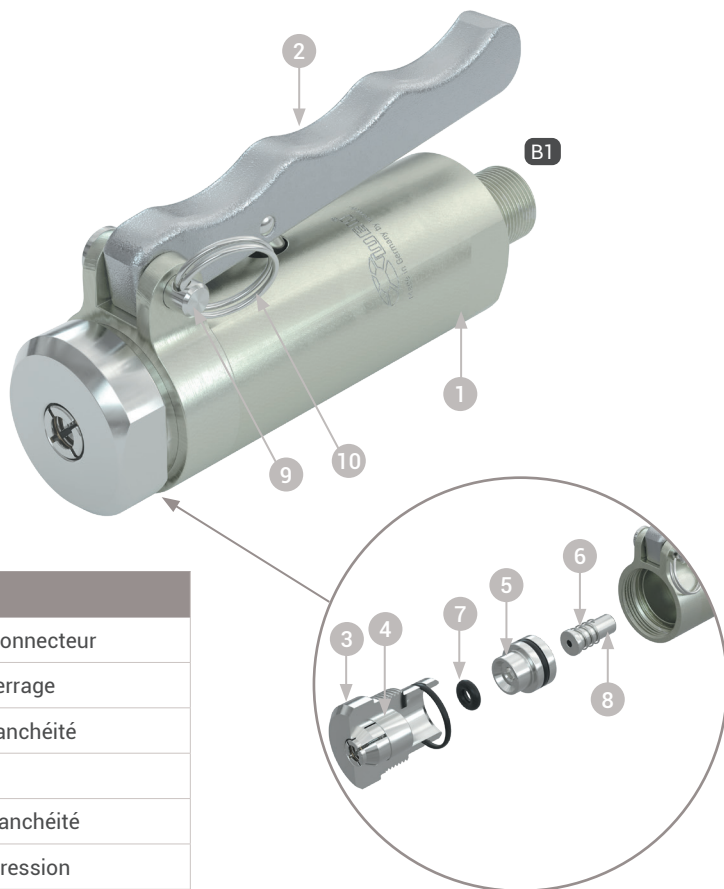
Contactez WEH si l'application sort du cadre des valeurs citées ou pour toute question concernant la valeur de la rugosité de surface.

- ▶ Veuillez vous assurer que le produit WEH® est exclusivement utilisé de façon conforme. Tenez particulièrement compte ici des caractéristiques techniques du produit WEH® indiquées au *Chapitre 4* ainsi que du marquage sur le produit WEH® lui-même.
- Si vous nous avez commandé une adaptation spécifique, le connecteur WEH® a été spécialement adapté aux exigences et aux applications sur lesquelles vous vous êtes basé dans votre commande. Les exigences et les applications sous-jacentes sont uniquement considérées comme confirmées si celles-ci ont été approuvées expressément et par écrit par WEH. Le connecteur ne doit pas être utilisé pour des exigences et applications autres que celles confirmées par écrit par WEH.
- En principe, le produit WEH® appartient à la catégorie des accessoires sous pression au sens de l'article 2 n° 5 de la directive des équipements sous pression 2014/68/UE et est considéré comme étant similaire à de la tuyauterie. Ce produit WEH® ne doit pas être utilisé en tant qu'accessoire de sécurité. En outre, il convient de souligner que ce produit WEH® est conçu et commercialisé conformément aux exigences de l'article 4 par. 3 de la directive des équipements sous pression 2014/68/UE. L'évaluation d'un classement différent peut, toutefois, être effectuée sur demande.

Prudence : toute utilisation sortant du domaine d'application est considérée comme non conforme et peut provoquer des dommages corporels et / ou matériels.

3. VUE D'ENSEMBLE / DESCRIPTION DU PRODUIT

Connecteur WEH® TW141 - Taille 1 (jusqu'à Ø A 8,5 mm)



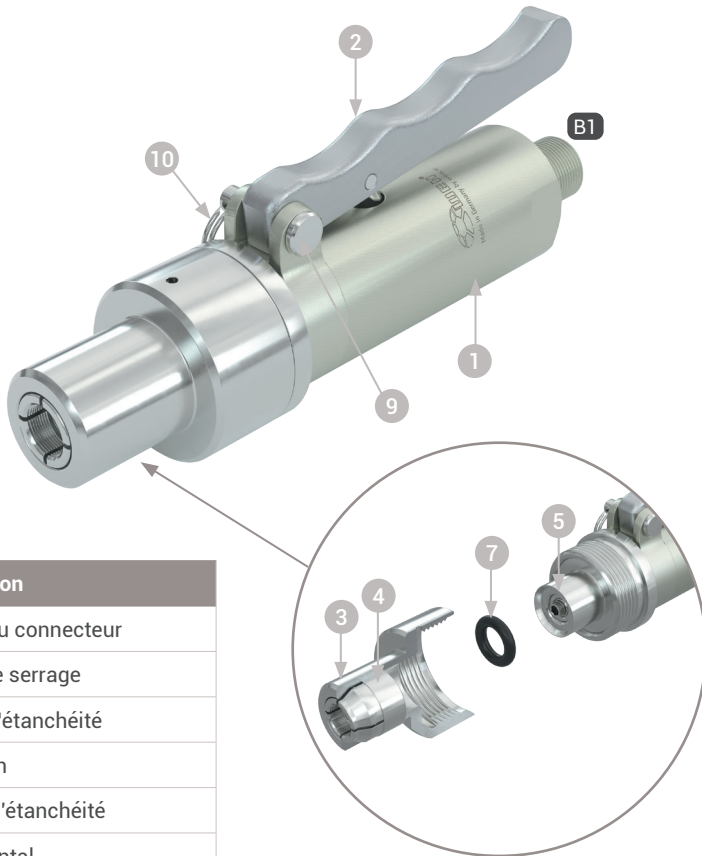
Pos.	Description
1	Boîtier du connecteur
2	Levier de serrage
3	Boîtier d'étanchéité
4	Manchon
5	Disque d'étanchéité
6	Ressort à pression
7	Joint frontal
8	Butée
9	Broche
10	Anneau de clé

Définition raccords

B1

Entrée fluide

Connecteur WEH® TW141 - Taille 2 (à partir de Ø A 8,5 mm)



Pos.	Description
1	Boîtier du connecteur
2	Levier de serrage
3	Boîtier d'étanchéité
4	Manchon
5	Disque d'étanchéité
7	Joint frontal
9	Broche
10	Anneau de clé
11	Dispositif de suspension, avec alésage pour la chaîne de sécurité (en option)

Définition raccords

B1	Entrée fluide
----	---------------



TW141 avec dispositif de maintien

4. CARACTÉRISTIQUES TECHNIQUES

À noter : selon l'application, les caractéristiques techniques de votre produit WEH® peuvent différer de ce mode d'emploi. Tenez toujours compte par conséquent du marquage sur le produit WEH® lui-même.

Caractéristiques	Version standard
Diamètre nominal (DN)	4,5 mm
Pression de service PS max. admissible	Vide jusqu'à 100 bars
Plage de température	+ -10 °C à +80 °C
Taux de fuite	1 x 10 ⁻³ mbar x l/s
Rugosité de surface max. admissible de la pièce d'essai	Rz8 µm
Dureté de matériaux max. admissible de la pièce d'essai	28 HRC
Matériaux des pièces	Segments de serrage : acier inoxydable, durci Boîtier : aluminium anodisé
Matériaux d'étanchéité	Joint frontal NBR
Actionnement	Actionnement manuel par levier à main

5. STOCKAGE

5.1 Consignes de sécurité pour un stockage conforme

- ▶ Veillez à ce que les consignes de sécurité suivantes et les durées de stockage soient respectées en permanence.
Attention : un stockage non conforme du produit WEH® peut en diminuer sensiblement la durée de vie.
- ▶ Protégez toujours le produit WEH® contre l'endommagement, les impuretés, le stockage inadéquat et les variations excessives de température.
- ▶ Stockez le produit WEH®, les accessoires et les pièces de rechange dans l'emballage d'origine jusqu'à la mise en service et en cas de non-utilisation.
- ▶ Stockez le produit WEH® à une température comprise entre -40 °C et +40 °C. Les températures de stockage hors de cette plage peuvent impacter la durée de vie du produit WEH®.
- ▶ Ne pas stocker le produit WEH® à proximité de sources de chaleur. Il convient d'éviter toute humidité et condensation. L'hygrométrie de stockage optimale est d'environ 65 %.
- ▶ Ne pas stocker le produit WEH® dans le même local que des dissolvants, produits chimiques, acides, carburants ou désinfectants.
- ▶ Protégez le produit WEH® de la lumière, en particulier du rayonnement du soleil, de l'oxygène, de l'ozone, de la chaleur, des rayons UV et autres influences environnementales nocives. La durée de vie de l'élastomère ou des pièces en plastique peut être sensiblement réduite sous l'influence de ces facteurs.
- ▶ Proscrivez tout stockage excessif des produits WEH®. Les entrées et sorties de stock doivent être effectuées sur le principe FIFO (premier entré - premier sorti).

5.2 Stockage

- ▶ Tenez compte des consignes de sécurité délivrées au *Chapitre 5.1* et respectez les durées de stockage suivantes. La durée de stockage autorisée dépend de la date de livraison (date de facture / de sortie de marchandise chez WEH ou son représentant). Si le produit WEH® doit être monté dans un système complet, la durée de stockage dépend alors des composants qui présentent la durée de stockage la plus courte.

Jusqu'à 3 ans	<p>▶ Contrôler l'absence de fissures sur la surface avant la mise en service.</p> <p>Attention : remplacez impérativement les joints en élastomère présentant de fines fissures en surface.</p> <p>Remarque : en cas de doute sur l'état de vieillissement du produit WEH® stocké, contactez WEH.</p> <p>Attention : contrôlez impérativement l'étanchéité du produit WEH® avant la mise en service. Voir <i>Chapitre 7. Installation, page 16</i>.</p>
> 3 ans	<p>- Remplacez impérativement tous les joints élastomère avant la mise en service.</p> <p>▶ Retournez le produit WEH® à WEH pour l'entretien.</p>

6. OUTILS REQUIS

N° d'article	Description	Installation	Entretien et lubrification
--	Clé à fourche adéquate (adaptée pour les méplats correspondants)	X	X
--	Clé dynamométrique calibrée adéquate (adapté au couple de serrage correspondant)	X	X
--	Embout de clé plate adéquat (adapté pour les méplats et les clés dynamométriques correspondantes)	X	X
--	Étau avec mâchoires en aluminium		X
W136538	Set d'extracteur de joint torique WEH®*		X
E99-40	Lubrifiant WEH®		X
E99-4	Lubrifiant WEH®		X

* L'extracteur de joint torique WEH® étant en matière plastique, il s'agit d'un consommable.

7. INSTALLATION

7.1 Consignes de sécurité pour l'installation

- ▶ Contrôlez les informations contenues dans le mode d'emploi et le marquage sur le produit WEH®. Les données doivent correspondre en tous points à l'utilisation prévue.
- ▶ Ne connectez le produit WEH® que sur des raccords parfaits.
- ▶ Vérifiez l'absence de tout dommage de transport, d'impuretés et de dommages sur le produit WEH®. Si vous constatez quelque chose sur le produit WEH®, celui-ci ne doit plus être utilisé. Remplacez le produit WEH® ou envoyez-le à WEH pour entretien.
- ▶ Ôtez les sécurités de transport (telles que capuchons de protection) avant installation du produit WEH®. Les sécurités de transport permettent de protéger le produit et les raccordements pendant le transport et le stockage. Elles ne sont pas conçues pour supporter une pression ou être utilisées comme bouchons.
- ▶ Vérifiez que le système est dépressurisé. L'installation doit être effectuée hors pression.
- ▶ Évitez d'utiliser des conduites de fluide courtes et des rayons de courbure étroits. Des forces latérales peuvent entraîner des fuites et des dommages aux composants et gêner le processus de raccordement du connecteur rapide WEH®.
- ▶ Utilisez des câbles d'arrêt, des cloisons, etc. pour une sécurité de travail accrue lors d'applications ou de situations dangereuses etc.
À noter : il existe pour la taille 2 un dispositif de suspension (Pos. 11), fixé sur l'entrée fluide « B1 ».
- ▶ Utilisez des bagues USIT pour étanchéifier les raccordements.
- ▶ Avant l'installation, vérifiez si les contre-pièces sont conçues pour les valeurs de montage prescrites par WEH pour le produit WEH® (voir *Chapitre 7.2 Installation de la conduite de fluide*).
Remarque : les valeurs de montage communiquées (couples de serrage, tours de serrage, etc.) sont des valeurs valables exclusivement pour les composants livrés par WEH.

7.2 Installation de la conduite de fluide

À noter : les descriptions et chiffres mentionnés ci-après se réfèrent au *Chapitre 3. Vue d'ensemble / description du produit, page 11*.

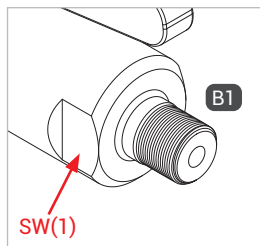


Figure 1

- ▶ Dévissez le capuchon de protection du raccordement.
- ▶ Lors du montage de la conduite de fluide, exercez une contre-pression sur le méplat SW (1) (Figure 1) à l'aide d'une clé plate.
- ▶ Vissez hermétiquement l'entrée fluide « B1 » à l'embout de raccordement de la conduite de fluide (Figure 1). Voir le tableau ci-dessous pour les couples de serrage.
Remarque : en présence d'un filetage NPT, enveloppez préalablement le raccord conique avec une bande téflon (épaisseur 1,5). Vissez fermement dans le raccord et monter conformément aux données du tableau ci-dessous.

Raccordements	Couple de serrage Filetage G	Tours de serrage Filetage NPT*
1/8" filetage interne	10 Nm ± 2 Nm	--
1/4" filetage interne	30 Nm ± 2 Nm	2,0 - 3,0
3/8" filetage interne	40 Nm ± 2 Nm	2,0 - 3,0

* un tour représente 360°

- ▶ Veuillez vous référer à la taille de raccordement marquée sur votre appareil.
- Autres tailles de raccordement possibles sur demande.

7.3 Contrôle de l'étanchéité de la connexion

- ▶ Connectez le connecteur à une pièce d'essai raccordée.
- ▶ Mettez lentement le connecteur et le flexible de remplissage sous pression de service.
Prudence : la pièce d'essai doit être verrouillée.
- ▶ Vérifiez l'étanchéité du connecteur, la connexion à la conduite de fluide et la connexion à la pièce d'essai.
Attention : ne pas utiliser un traceur en spray contenant de l'ammoniaque au risque d'engendrer la corrosion du connecteur.

8. UTILISATION

8.1 Consignes de sécurité pour l'utilisation

À noter : les descriptions et chiffres mentionnés ci-après se réfèrent au *Chapitre 3. Vue d'ensemble / description du produit, page 11*.

- ▶ Avant de mettre le connecteur WEH® sous pression, raccordez celui-ci à une pièce d'essai.
- ▶ Ne jamais utiliser la force pour actionner le système.
- ▶ Respectez **strictement** le bon ordre de connexion et de déconnexion du connecteur rapide WEH®.
- ▶ Raccordez et débranchez le connecteur rapide WEH® uniquement hors pression.
- ▶ Ne connectez le connecteur WEH® qu'à des pièces d'essai parfaites.
- ▶ Alignez le connecteur WEH® dans l'axe pour éviter d'endommager le joint frontal par d'éventuels bords saillants de la pièce d'essai.
- ▶ Après le raccordement, tirez toujours sur le connecteur WEH® pour assurer son assise correcte et le bon serrage des mâchoires avant d'introduire le fluide sous pression.
- ▶ Les pinces de serrage du connecteur rapide WEH® sont conçues pour agripper la pièce d'essai. Tenez vos doigts et autres objets éloignés des mâchoires en actionnant le connecteur.
Prudence : le non-respect peut engendrer les conséquences suivantes :
 - Danger de pincement des doigts lors du raccordement
 - Risques de blessures et de dommages matériels par des pièces qui se détachent sous haute pression
 - Risques de blessures dus à la fuite de fluide à haute pression
 - Risques de blessures dus à des tuyaux non sécurisés
- ▶ Le connecteur WEH® n'est pas muni d'une vanne d'arrêt intégrée et n'empêche donc pas l'échappement du fluide d'essai lors du débranchement. Déconnectez le connecteur uniquement dans des conditions absolument sûres.

8.2 Raccordement

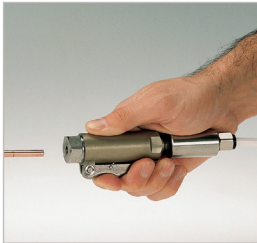


Figure 2

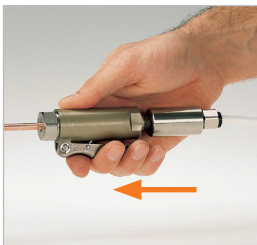


Figure 3

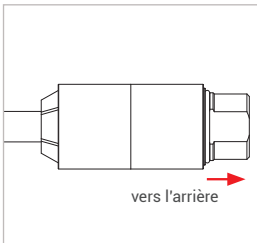


Figure 4

▶ Saisissez le connecteur au niveau du boîtier du connecteur (Pos. 1) et actionnez le levier à main (Pos. 2). Les mâchoires de serrage s'ouvrent (*Figure 2*).

▶ Insérez le connecteur, avec le levier à main (Pos. 2) actionné, dans l'axe et entièrement sur la pièce d'essai (*Figure 3*). Le joint frontal est ainsi préservé des dommages causés par d'éventuels bords saillants de la pièce d'essai et le bon raccordement est garanti.

▶ Ensuite, continuez d'appuyer sur le connecteur sur la pièce d'essai de sorte que la butée montée sur ressort (Pos. 8) soit comprimée. Relâchez le levier à main. Le connecteur s'ajuste automatiquement à la pièce d'essai afin d'établir une connexion étanche.

Attention : assurez-vous que les mâchoires de serrage s'agrippent correctement sur la pièce d'essai, que le connecteur est correctement fixé (il ne doit pas bouger) et qu'une connexion étanche est établie. Après seulement, le connecteur est correctement raccordé. Si ce n'est pas le cas, le connecteur peut se détacher et le fluide s'échapper.

▶ Tirez légèrement sur le boîtier du connecteur (Pos. 1) (flèche rouge *Figure 4*) dans le sens inverse du raccordement pour s'assurer de sa bonne fixation.

- La connexion étanche entre le connecteur et la pièce d'essai est établie.

▶ Pour commencer le processus d'essai, mettez l'entrée fluide « B1 » sous pression.

8.3 Déconnexion

- ▶ À la fin du processus d'essai, purgez intégralement la conduite de fluide.
Prudence : avant de débrancher, commencez par mettre le système hors pression. Grâce au système de sécurité intégré, les mâchoires de serrage activées par pression ne s'ouvrent pas avant d'atteindre pression inférieure à 5 bars.
- ▶ Saisissez le connecteur au niveau du boîtier du connecteur (Pos. 1) et actionnez le levier à main (Pos. 2).
- ▶ Déplacez légèrement le connecteur en direction de la pièce d'essai. Les mâchoires de serrage s'ouvrent. La connexion à la pièce d'essai est ainsi desserrée et le connecteur peut être retiré en position droite par l'arrière.
Attention : S'il n'est pas possible de retirer le connecteur de la pièce d'essai :
 - Patientez quelques instants
 - Ne jamais utiliser la force
 - Ne pas utiliser d'outils (p. ex. marteau)
 - Assurez-vous que la pression a entièrement disparu.

9. INSPECTION / ENTRETIEN

À noter : les descriptions et chiffres mentionnés ci-après se réfèrent au *Chapitre 3. Vue d'ensemble / description du produit, page 11*.

Attention : en cas de détection de dommages sur le produit WEH® ou de dysfonctionnement, appliquez les mesures énoncées au *Chapitre 11. Dépannage, page 39*. Les produits WEH® endommagés ou non étanches doivent être retournés à WEH pour l'entretien.

9.1 Consignes de sécurité pour l'inspection et l'entretien

- Pour procéder aux opérations d'entretien, le produit WEH® doit être dépressurisé et démonté.
- ▶ Vérifiez l'absence de toute fuite sur le produit WEH® après les travaux d'entretien. Référez-vous au *Chapitre 7. Installation, page 16*.
- Il n'est pas nécessaire que le produit WEH® soit démonté pour l'inspection, il doit néanmoins être dépressurisé.
- ▶ Utilisez exclusivement des pièces de rechange originales WEH®. Celles-ci sont exactement conçues pour la présente application et ont subi des contrôles de qualité stricts.
- ▶ Ne jamais endommager les garnitures ou les composants d'étanchéité.
- ▶ Avant tout remontage, contrôlez l'absence de dommages et d'impuretés sur les composants, filetages et éventuellement garnitures. En cas de dommage, remplacez le produit WEH® ou envoyez-le à WEH pour entretien. Ne plus utiliser le produit WEH®.
- ▶ N'installez des pièces de rechange WEH® que si celles-ci sont totalement exemptes d'huile, de graisse et de poussières.
- ▶ Avant remontage, soufflez le produit WEH® et les composants associés avec de l'air comprimé déshuilé et supprimez les incrustations de crasse à l'aide d'un chiffon doux et humide.
Ne pas utiliser de solvants, mais exclusivement de l'eau claire comme nettoyant.
Attention : le soufflage de la crasse doit être exclusivement réalisé à l'air comprimé déshuilé.
Remarque : veillez à ce qu'aucun détergent ne pénètre dans le flux de gaz.
- ▶ Pendant l'entretien, respectez les couples de serrage prescrits.

9.2 Intervalles d'entretien

- ▶ Inspectez le produit WEH® à intervalles réguliers en fonction des conditions d'utilisation rencontrées, mais au moins tous les 3 mois. Au bout de 20 000 cycles ou 3 ans maximum, à compter de la date de livraison (date de facture / de sortie de marchandises côté WEH ou du représentant), le produit WEH® doit être envoyé à WEH pour entretien.

Ces intervalles peuvent cependant être considérablement plus courts en fonction de votre application individuelle. En cas d'anomalies constatées, en particulier dans le cadre de l'inspection régulière, envoyez donc le produit WEH® immédiatement à WEH pour entretien. Si vous n'inspectez pas le produit WEH® de manière régulière et si vous ne l'envoyez pas à WEH pour entretien, cela peut entraîner notamment des fuites et dans certaines circonstances des pannes et / ou des accidents.

9.3 Vue d'ensemble des intervalles minimum d'inspection et d'entretien

N°	Inspection	Première fois (avant la mise en service)	Tous les jours	Toutes les semaines
1	Contrôler l'absence de détériorations et la propreté du joint frontal	X	X	
2	Contrôler l'état extérieur, l'absence de détérioration et la propreté	X		X
3	Vérifier l'absence de détérioration et le bon fonctionnement du levier à main	X		X
4	Contrôler l'absence de détériorations et le bon fonctionnement des mâchoires de serrage	X		X
5	Contrôler l'absence de fuite du connecteur et de la conduite de fluide (voir <i>Chapitre 7. Installation</i>)	X		X
N°	Entretien	Après 1 000 cycles		Au bout de 3 ans et / ou 20 000 cycles*
6	Changer le joint frontal (voir <i>Chapitre 9.4.1</i> et <i>Chapitre 9.4.2</i>)	X		
7	Envoi à WEH pour entretien à l'atelier			X

* Selon la première occurrence

Remarque : classification des composants, voir *Chapitre 3. Vue d'ensemble / description du produit, page 11.*

- ▶ Si l'application le requiert, définissez des intervalles plus rapprochés que ceux indiqués ci-dessus.

Une réduction significative des intervalles minimum est notamment nécessaire lorsque des anomalies sont constatées lors des inspections.

9.4 Entretien

À noter : les descriptions et chiffres mentionnés ci-après se réfèrent au *Chapitre 3. Vue d'ensemble / description du produit, page 11*.

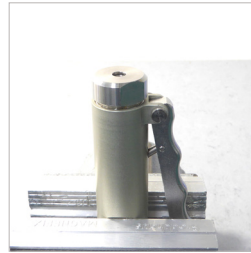
- ▶ En cas de fuites ou de dysfonctionnements, remplacez le produit WEH® ou envoyez-le à WEH pour entretien. Ne plus utiliser le produit.

Les travaux d'entretien suivants peuvent être effectués par l'exploitant :

- ▶ Vérifiez l'étanchéité et le bon fonctionnement du produit WEH® : souplesse, lubrification suffisante, usure, salissure et dommages.
- ▶ Contrôlez la surface d'étanchéité du joint frontal (Pos. 7). Remplacez le joint frontal en cas de fissures ou d'endommagements visibles. Référez-vous à ce sujet au *Chapitre 9.4.1* et au *Chapitre 9.4.2*.
- ▶ Contrôlez régulièrement les mâchoires de serrage pour les impuretés. Des particules polluantes peuvent provoquer des défauts d'étanchéité et de serrage et constituer une source de danger.
- ▶ Contrôlez le levier à main (Pos. 2) pour vérifier son bon fonctionnement et sa lubrification suffisante. Si le produit WEH® peine à fonctionner, lubrifiez le connecteur. Se référer au *Chapitre 10. Lubrification, page 29*

9.4.1 Remplacement du joint frontal (Pos. 7) pour la taille 1 (jusqu'à Ø A 8,5 mm)

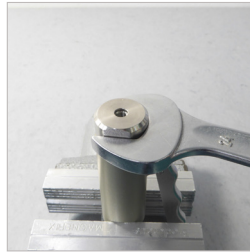
- ▶ Serrez le boîtier du connecteur (Pos. 1) sur le méplat SW(1) dans l'étau avec mâchoires en aluminium.



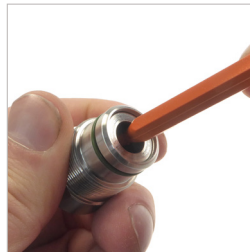
Attention : n'endommagez pas les composants lors du serrage.

- ▶ Dévissez le boîtier d'étanchéité (Pos. 3) à l'aide d'une clé plate pour l'extraire du boîtier du connecteur (Pos. 1).

Attention : les mâchoires de serrage ne doivent pas tomber du boîtier d'étanchéité (Pos. 3).



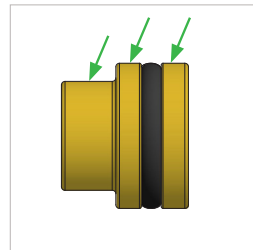
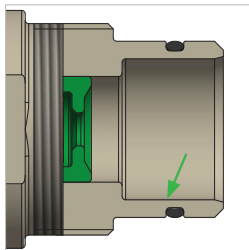
- ▶ Retirez le disque d'étanchéité (Pos. 5) avec l'extracteur de joint torique WEH® hors du boîtier d'étanchéité (Pos. 3).



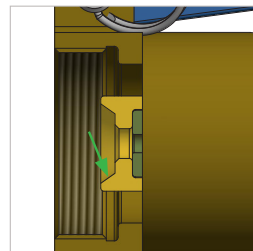
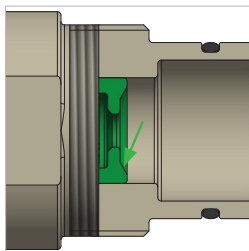
- ▶ Soulevez le joint frontal (Pos. 7) avec l'extracteur de joint torique WEH® hors du boîtier d'étanchéité (Pos. 3).



- ▶ Lubrifiez la surface du manchon (Pos. 4) et du disque d'étanchéité (Pos. 5) avec le lubrifiant WEH® réf. E99-40.



- ▶ Lubrifiez la surface d'appui du joint frontal (Pos. 7) sur le manchon (Pos. 4) et du disque d'étanchéité (Pos. 5) avec le lubrifiant WEH® réf. E99-4.



- ▶ Lubrifiez le nouveau joint frontal (Pos. 7) avec le lubrifiant WEH® réf. E99-4.

- ▶ Insérez le nouveau joint frontal (Pos. 7) dans le boîtier d'étanchéité (Pos. 3) et faites-le glisser vers le bas contre le manchon (Pos. 4).



- ▶ Insérez le disque d'étanchéité (Pos. 5) à nouveau dans le boîtier d'étanchéité (Pos. 3).



- ▶ Insérez la butée (Pos. 8) et le ressort à pression (Pos. 6) dans le disque d'étanchéité (Pos. 5).



- ▶ Vissez le boîtier du connecteur (Pos. 1) et le boîtier d'étanchéité (Pos. 3) ensemble. Le boîtier d'étanchéité doit pointer vers le bas.



- ▶ Serrez le boîtier du connecteur (Pos. 1) sur le méplat SW(1) dans l'étau avec mâchoires en aluminium.

Attention : n'endommagez pas les composants lors du serrage.

- ▶ Serrez à fond le boîtier d'étanchéité (Pos. 3).



Couple de serrage
60 Nm \pm 2 Nm

- ▶ Connectez le connecteur WEH® à plusieurs reprises sur une pièce d'essai. Contrôlez visuellement le bon serrage et l'étanchéité du connecteur et si les mâchoires de serrage s'agrippent bien.

Attention : mettez lentement le connecteur sous pression d'essai lors du prochain essai de mise en pression.

9.4.2 Remplacement du joint frontal (Pos. 7) pour la taille 2 (à partir de Ø A 8,5 mm)

- ▶ Actionnez le levier à main (Pos. 2), maintenez-le comprimé et fixez-le à l'aide d'un serre-câble par exemple.

Attention : il convient de fixer impérativement le levier à main, car lors du démontage, le disque d'étanchéité (Pos. 5) peut sauter.



- ▶ Serrez le boîtier d'étanchéité (Pos. 3) sur la zone spécifique (voir image ci-contre) dans l'étau avec mâchoires en aluminium.

Attention : n'endommagez pas les composants lors du serrage.



- ▶ Vissez le boîtier du connecteur (Pos. 1) à l'aide d'une clé plate pour le retirer du boîtier du connecteur (Pos. 3).

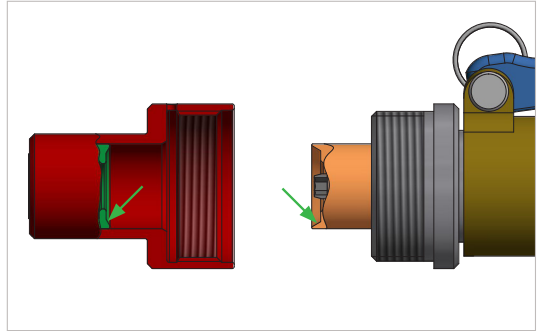
Attention : les mâchoires de serrage ne doivent pas tomber du boîtier d'étanchéité (Pos. 3).



- ▶ Soulevez le joint frontal (Pos. 7) avec l'extracteur de joint torique WEH® hors du boîtier d'étanchéité (Pos. 3).



- ▶ Lubrifiez la surface d'appui du joint frontal (Pos. 7) sur le manchon (Pos. 4) et du disque d'étanchéité (Pos. 5) avec le lubrifiant WEH® réf. E99-4.
- ▶ Lubrifiez le nouveau joint frontal (Pos. 7) avec le lubrifiant WEH® réf. E99-4.



- ▶ Insérez le nouveau joint frontal (Pos. 7) dans le boîtier d'étanchéité (Pos. 5) et faites-le glisser vers le bas contre le manchon (Pos. 4).



- ▶ Vissez le boîtier du connecteur (Pos. 1) et le boîtier d'étanchéité (Pos. 3) de nouveau ensemble.

Couple de serrage
25 Nm \pm 2 Nm



- ▶ Connectez le connecteur WEH® à plusieurs reprises sur une pièce d'essai. Contrôlez visuellement le bon serrage et l'étanchéité du connecteur et si les mâchoires de serrage s'agrippent bien.

Attention : mettez lentement le connecteur sous pression d'essai lors du prochain essai de mise en pression.

10. LUBRIFICATION

À noter : les descriptions et chiffres mentionnés ci-après se réfèrent au *Chapitre 3. Vue d'ensemble / description du produit, page 11.*

10.1 Consignes de sécurité pour la lubrification

- ▶ Veillez à n'endommager aucune garniture ni composant d'étanchéité lors de la lubrification.
- ▶ Pour la lubrification, utilisez exclusivement le lubrifiant WEH® réf. E99-4 ou E99-40, en fonction des prescriptions.
- ▶ Se référer également au *Chapitre 9.4 Entretien, page 23.*

10.2 Lubrification de la taille 1 (jusqu'à Ø A 8,5 mm)

- ▶ Courbez l'anneau de clé (Pos. 10) pour l'écartier légèrement et dévissez-le hors de l'alésage de la broche (Pos. 9).



- ▶ Appuyez sur la broche (Pos. 9) pour l'extraire du boîtier du connecteur (Pos. 1) et du levier de serrage (Pos. 2).



- ▶ Retirez le levier de serrage (Pos. 2) du boîtier du connecteur (pos. 1).



- ▶ Serrez le boîtier du connecteur (Pos. 1) sur le méplat SW(1) dans l'étau avec mâchoires en aluminium.



Attention : n'endommagez pas les composants lors du serrage.

- ▶ Dévissez le boîtier d'étanchéité (Pos. 3) à l'aide d'une clé plate pour l'extraire du boîtier du connecteur (Pos. 1).

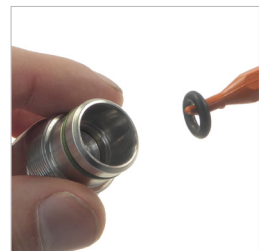


Attention : les mâchoires de serrage ne doivent pas tomber du boîtier d'étanchéité (Pos. 3).

- ▶ Laissez tomber le piston d'étanchéité et le ressort pour l'extraire du boîtier du connecteur (Pos. 1).
- ▶ Retirez le disque d'étanchéité (Pos. 5) avec l'extracteur de joint torique WEH® hors du boîtier d'étanchéité (Pos. 3).

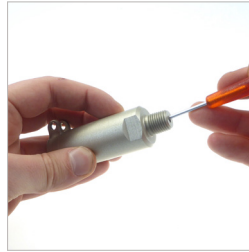


- ▶ Soulevez le joint frontal (Pos. 7) avec l'extracteur de joint torique WEH® hors du boîtier d'étanchéité (Pos. 3).

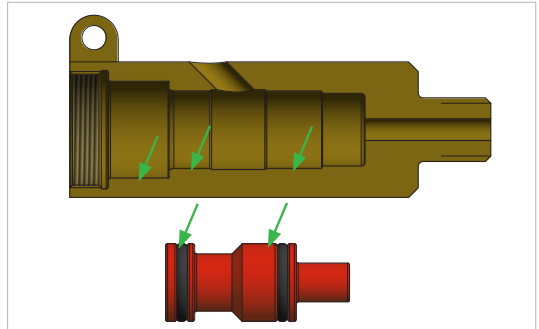
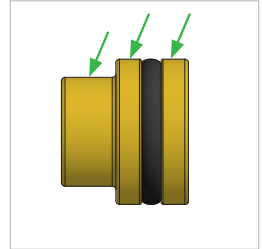
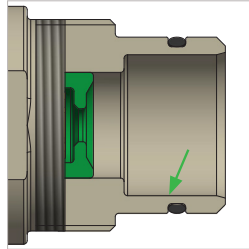


- ▶ Appuyez sur le disque d'étanchéité et le ressort avec un tournevis plat pour l'extraire du boîtier du connecteur (Pos. 1).

Attention : veillez à ne pas endommager les composants !

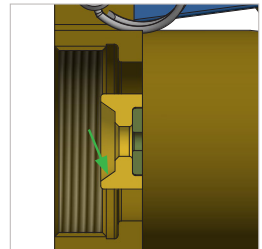
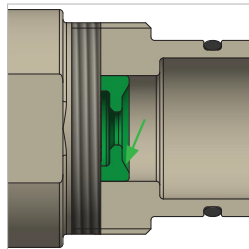


- ▶ Lubrifiez la surface du manchon (Pos. 4), du disque d'étanchéité (Pos. 5), du boîtier du connecteur (Pos. 1) et du piston d'étanchéité avec le lubrifiant WEH® réf. E99-40.

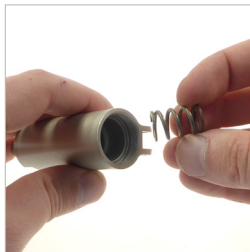


- ▶ Lubrifiez la surface d'appui du joint frontal (Pos. 7) sur le manchon (Pos. 4) et du disque d'étanchéité (Pos. 5) avec le lubrifiant WEH® réf. E99-4.

- ▶ Lubrifiez le nouveau joint frontal (Pos. 7) avec le lubrifiant WEH® réf. E99-4.



- ▶ Insérez le ressort et le disque d'étanchéité à nouveau dans le boîtier du connecteur (Pos. 1)



- ▶ Insérez le nouveau joint frontal (Pos. 7) dans le boîtier d'étanchéité (Pos. 3) et faites-le glisser vers le bas contre le manchon (Pos. 4).



- ▶ Insérez le disque d'étanchéité (Pos. 5) à nouveau dans le boîtier d'étanchéité (Pos. 3).



- ▶ Insérez la butée (Pos. 8) et le ressort à pression (Pos. 6) dans le disque d'étanchéité (Pos. 5).



- ▶ Vissez le boîtier du connecteur (Pos. 1) et le boîtier d'étanchéité (Pos. 3) ensemble.
Le boîtier d'étanchéité doit pointer vers le bas.



- ▶ Serrez le boîtier du connecteur (Pos. 1) sur le méplat SW(1) dans l'étau avec mâchoires en aluminium.

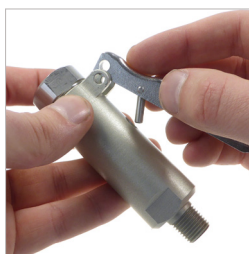
Attention : n'endommagez pas les composants lors du serrage.

- ▶ Serrez à fond le boîtier d'étanchéité (Pos. 3).
Couple de serrage
 $60 \text{ Nm} \pm 2 \text{ Nm}$



- ▶ Introduisez le levier de serrage (Pos. 2) de nouveau sur le boîtier du connecteur (Pos. 1).

Attention : l'alésage du levier de serrage et celui du boîtier du connecteur doivent être tournés l'un vers l'autre.



- ▶ Appuyez sur la broche (Pos. 9) de nouveau dans l'alésage du boîtier du connecteur (Pos. 1) et du levier de serrage (Pos. 2).



- ▶ Courbez l'anneau de clé (Pos. 10) pour l'écarter légèrement et vissez dans l'alésage de la broche (Pos. 9).



- ▶ Connectez le connecteur WEH® à plusieurs reprises sur une pièce d'essai. Contrôlez visuellement le bon serrage et l'étanchéité du connecteur et si les mâchoires de serrage s'agrippent bien.
Attention : mettez lentement le connecteur sous pression d'essai lors du prochain essai de mise en pression.

10.3 Lubrification de la taille 2 (à partir de Ø A 8,5 mm)

- ▶ Courbez l'anneau de clé (Pos. 10) pour l'écartier légèrement et dévissez-le hors de l'alésage de la broche (Pos. 9).



- ▶ Appuyez sur la broche (Pos. 9) pour l'extraire du boîtier du connecteur (Pos. 1) et du levier de serrage (Pos. 2).



- ▶ Retirez le levier de serrage (Pos. 2) du boîtier du connecteur (pos. 1).



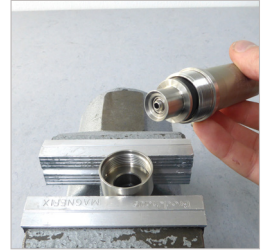
- ▶ Serrez le boîtier d'étanchéité (Pos. 3) sur la zone spécifique (voir image ci-contre) dans l'étau avec mâchoires en aluminium.

Attention : n'endommagez pas les composants lors du serrage.



- ▶ Vissez le boîtier du connecteur (Pos. 1) à l'aide d'une clé plate pour le retirer du boîtier du connecteur (Pos. 3).

Attention : les mâchoires de serrage ne doivent pas tomber du boîtier d'étanchéité (Pos. 3).



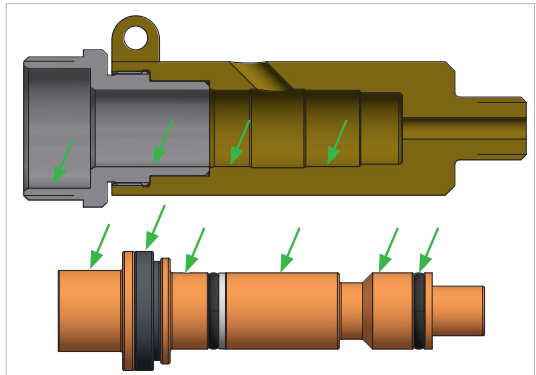
- ▶ Retirez le disque d'étanchéité et le ressort hors du boîtier du connecteur (Pos. 1).



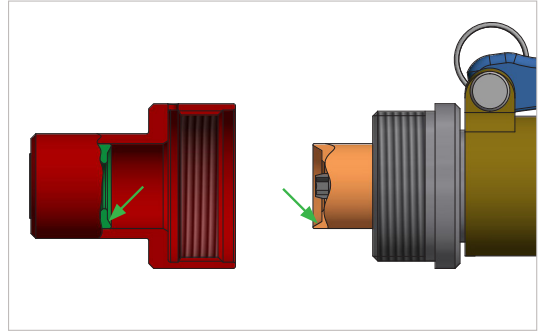
- ▶ Soulevez le joint frontal (Pos. 7) avec l'extracteur de joint torique WEH® hors du boîtier d'étanchéité (Pos. 3).



- ▶ Lubrifiez la surface du boîtier du connecteur (Pos. 1) et du piston d'étanchéité avec le lubrifiant WEH® réf. E99-40.



- ▶ Lubrifiez la surface d'appui du joint frontal (Pos. 7) sur le manchon (Pos. 4) et du disque d'étanchéité (Pos. 5) avec le lubrifiant WEH® réf. E99-4.
- ▶ Lubrifiez le nouveau joint frontal (Pos. 7) avec le lubrifiant WEH® réf. E99-4.



- ▶ Insérez le ressort sur le disque d'étanchéité.
- ▶ Insérez le disque d'étanchéité avec le ressort à nouveau dans le boîtier du connecteur (Pos. 1).



- ▶ Insérez le nouveau joint frontal (Pos. 7) dans le boîtier d'étanchéité (Pos. 3) et faites-le glisser vers le bas contre le manchon (Pos. 4).



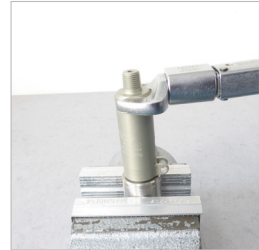
- ▶ Vissez le boîtier du connecteur (Pos. 1) et le boîtier d'étanchéité (Pos. 3) ensemble. Le boîtier d'étanchéité doit pointer vers le bas.



- ▶ Serrez le boîtier d'étanchéité (Pos. 3) sur la zone spécifique (voir image ci-contre) dans l'étau avec mâchoires en aluminium.

Attention : n'endommagez pas les composants lors du serrage.

- ▶ Serrez à fond le boîtier d'étanchéité (Pos. 3).
Couple de serrage
60 Nm \pm 2 Nm



- ▶ Introduisez le levier de serrage (Pos. 2) de nouveau sur le boîtier du connecteur (Pos. 1).

Attention : L'alésage du levier de serrage et celui du boîtier du connecteur doivent être tournés l'un vers l'autre.

- ▶ Appuyez sur la broche (Pos. 9) de nouveau dans l'alésage du boîtier du connecteur (Pos. 1) et du levier de serrage (Pos. 2).



- ▶ Courbez l'anneau de clé (Pos. 10) pour l'écartier légèrement et vissez dans l'alésage de la broche (Pos. 9).



- ▶ Connectez le connecteur WEH® à plusieurs reprises sur une pièce d'essai. Contrôlez visuellement le bon serrage et l'étanchéité du connecteur et si les mâchoires de serrage s'agrippent bien.

Attention : mettez lentement le connecteur sous pression d'essai lors du prochain essai de mise en pression.

11. DÉPANNAGE

N°	Défaut	Reconnaissable par	Cause possible	Solution
1	Fuite de gaz pendant l'essai, diminuant en pression croissante	Bruit de fuite	Raccorderment incorrect	Stopper le processus d'essai, rebrancher le connecteur
	Fuite de gaz renforcée en pression croissante		Conduite d'alimentation trop rigide	p. ex. monter un tuyau flexible
2	Le levier de serrage est fortement endommagé ou cassé	Bruit de fuite	Raccorderment incorrect	Stopper le processus d'essai, rebrancher le connecteur
			Joint frontal endommagé	Stopper le processus d'essai Changer le joint frontal, voir <i>Chapitre 9.4</i>
3	Fuite au niveau du connecteur Fuite au niveau de l'entrée fluide	Bruit de fuite	La pièce d'essai est endommagée	Décider d'interrompre ou de poursuivre l'essai Remplacer la pièce d'essai
			Sollicitation mécanique excessive suite à une utilisation non conforme	Envoyer le connecteur à WEH pour entretien
4	Les segments des mâchoires de serrage ne sont pas assez écartés.	Le connecteur n'est pas assez fixe, bouge dans la pièce d'essai	Composants d'étanchéité défectueux.	Renvoyer le connecteur à WEH pour l'entretien.
			Les raccords ne sont pas étanches	Serrage des raccords, voir <i>Chapitre 7. Installation</i>
			Usure	Vérifier en priorité la pièce d'essai. En cas de défaut, changer la pièce d'essai. Si elle est intacte, retourner le connecteur à WEH pour l'entretien.
			Le connecteur n'est pas correctement raccordé	Répéter le processus de raccordement

N°	Défaut	Reconnaissable par	Cause possible	Solution
5	Le connecteur bouge malgré un raccordement correct à la pièce d'essai	La géométrie de raccordement à la pièce d'essai est incorrecte	Usure de la géométrie de raccordement de la pièce d'essai Usure au niveau des mâchoires de serrage du connecteur	Changer la pièce d'essai Envoyer le connecteur à WEH pour entretien
6	Mâchoires de serrage déformées	Le connecteur ne se laisse pas insérer sur la pièce d'essai	Sollicitation mécanique excessive suite à une utilisation non conforme Le connecteur n'est pas correctement raccordé	Envoyer le connecteur à WEH pour entretien Répéter le processus de raccordement
7	Le levier de serrage ne se laisse plus actionner		Composants endommagés Lubrification insuffisante	Envoyer le connecteur à WEH pour entretien Lubrifier le connecteur, voir Chapitre 10. <i>Lubrification.</i>

Pour tout autre problème, veuillez contacter WEH ou votre représentant agréé.

12. MISE AU REBUT

- S'il n'est plus utile, mettez au rebut le produit WEH® conformément aux prescriptions en la matière. Respectez les dispositions nationales et locales en vigueur de mise au rebut.

13. ACCESSOIRES | PIÈCES DE RECHANGE

Bouchons vissants pour le modèle à bouchon

Si le connecteur WEH® est utilisé comme bouchon, le raccord « B1 » est fermé avec un bouchon.

N° d'article	Description	Raccordement (filetage interne)
E29-900P	Bouchon	NPT 1/4 " filetage interne

Adaptateurs

Différents adaptateurs pour d'autres raccords fluides sont disponibles pour le TW141.

N° d'article	Description	Raccordement
E29-30810	Connecteur	Filetage interne NPT 1/4" - G1/4"
E201-30366	Connecteur	NPT 1/4" filetage interne - G1/4" filetage externe
E29-934P	Connecteur	NPT 1/4" filetage interne - UNF 7/16" filetage externe

Pièces de rechange

Les pièces suivantes sont disponibles pour l'entretien du produit WEH® :

N° d'article	Position	Description
sur demande	Pos. 7	Joint frontal

Veuillez indiquer le n° d'article gravé sur votre produit WEH® à la commande.

À noter : pour bien utiliser les pièces de rechange WEH®, suivez les consignes dispensées au *Chapitre 9. Inspection / entretien, page 21.*

Typ TW141

WEH® Adapter zur Druck- und Funktionsprüfung von Glattrohren

INHALT

1.	EINLEITUNG	44
1.1	Zu Ihrer Orientierung	44
1.2	Allgemeine Angaben	45
1.3	Gewährleistung und Haftung	45
1.4	Allgemeine Sicherheitshinweise	46
1.5	Definition von Fachpersonal	47
2.	BESTIMMUNGSGEMÄSSE VERWENDUNG	48
3.	PRODUKTÜBERSICHT / PRODUKTBESCHREIBUNG	49
4.	TECHNISCHE DATEN	51
5.	LAGERN	52
5.1	Sicherheitshinweise zum sachgerechten Lagern	52
5.2	Lagern	53
6.	BENÖTIGTE HILFSMITTEL	53
7.	INSTALLIEREN	54
7.1	Sicherheitshinweise zum Installieren	54
7.2	Medienleitung installieren	55
7.3	Dichtheit der Verbindung prüfen	55

8. BEDIENEN	56
8.1 Sicherheitshinweise zum Bedienen	56
8.2 Anschließen	57
8.3 Abschließen	58
9. INSPIZIEREN WARTEN	59
9.1 Sicherheitshinweise zum Inspizieren und Warten	59
9.2 Wartungsintervalle	60
9.3 Übersicht Mindestintervalle für Inspektion und Wartung	60
9.4 Warten	61
10. SCHMIEREN	67
10.1 Sicherheitshinweise zum Schmieren	67
10.2 Schmieren der Baugröße 1 (bis Ø A 8,5 mm)	67
10.3 Schmieren der Baugröße 2 (ab Ø A 8,5 mm)	73
11. FEHLERBEHEBEN	77
12. ENTSORGEN	79
13. ZUBEHÖR ERSATZTEILE	79

Die deutsche Version ist das Original.

Hersteller: WEH GmbH Verbindungstechnik - im Nachfolgenden „WEH“ genannt.

1. EINLEITUNG

Sehr geehrter Kunde,

wir freuen uns, dass Sie sich für den Einsatz unseres Produktes entschieden haben. Der WEH® Adapter TW141 wurde zur Druck- und Funktionsprüfung von Glattrohren entwickelt.

Beachten und befolgen Sie sämtliche Hinweise und Warnungen in dieser Betriebsanleitung. Eine Nichteinhaltung kann zu Personen- und/oder Sachschäden führen.

1.1 Zu Ihrer Orientierung

Die in dieser Betriebsanleitung verwendeten Kennzeichen und Symbole haben folgende Bedeutung:

- Aufzählungen sind durch einen Strich gekennzeichnet
- ▶ Handlungsaufforderungen sind durch einen Pfeil gekennzeichnet

Abbildungen

Die in dieser Betriebsanleitung verwendeten Abbildungen dienen nur zur Veranschaulichung und können in einigen Einzelheiten vom tatsächlichen Produkt abweichen. Verbindliche Angaben entnehmen Sie bitte den jeweiligen Einzelaufträgen.

Abkürzungen / Begriffsdefinitionen

Erläuterung der Abkürzungen sowie Begriffsdefinitionen finden Sie im mitgeltenden Technischen Anhang des entsprechenden Katalogs oder unter www.weh.com

Definition von Signalwörtern

Vorsicht: Eine mit „Vorsicht“ gekennzeichnete Passage warnt Sie vor Gefahren, die zu einer leichten, in der Regel reversiblen Verletzung von Personen führen kann, falls Sie diesen Hinweis nicht beachten.

Achtung: Eine mit „Achtung“ gekennzeichnete Passage warnt Sie vor Situationen, die zu Sachschäden und Störungen im Betriebsablauf führen können, falls Sie diesen Hinweis nicht beachten.

Hinweis: Eine mit „Hinweis“ gekennzeichnete Passage weist Sie auf darauf hin, dass es zu Störungen im Betriebsablauf kommen kann, falls Sie diesen Hinweis nicht beachten.

Bitte beachten: Eine mit „Bitte beachten“ gekennzeichnete Passage gibt Ihnen zusätzliche Hinweise für einen reibungslosen Betriebsablauf.

1.2 Allgemeine Angaben

- ▶ Lesen Sie zuerst diese Betriebsanleitung, um Fehlanwendung und dadurch bedingte Schäden zu vermeiden!
- In dieser Betriebsanleitung erhalten Sie alle notwendigen Informationen und Anleitungen zum WEH® Produkt.
- ▶ Überprüfen Sie anschließend Ihre Lieferung. Jeder Lieferung muss beiliegen:
 - ein Lieferschein
 - ein Original WEH Prüfprotokoll (nicht bei Ersatzteilen)
 - eine WEH Betriebsanleitung
- ▶ Wenden Sie sich umgehend an WEH oder den entsprechenden Vertriebspartner, falls Ihnen Unterlagen fehlen.

1.3 Gewährleistung und Haftung

- Es gelten unsere allgemeinen Geschäftsbedingungen.
- ▶ Lesen Sie die Betriebsanleitung und die Sicherheitshinweise sorgfältig durch und beachten Sie die darin gemachten Angaben.
- Die Angaben dieser Betriebsanleitung entsprechen den zum Zeitpunkt der Drucklegung vorhandenen Kenntnissen. Eine Nichtbefolgung führt zum Verlust der Gewährleistung. Sämtliche andere Vereinbarungen bedürfen der schriftlichen Zustimmung der Leitung der Abteilung Qualität bei WEH.
- Bei Verstoß gegen diese Betriebsanleitung erlöschen sämtliche Gewährleistungsansprüche. WEH übernimmt ferner keinerlei Haftung für Mangelfolgeschäden, insbesondere Schäden an anderen Rechtsgütern und/oder Personenschäden.

Vorsicht: WEH® Produkte dürfen nur von WEH instand gesetzt werden.

- ▶ Kontaktieren Sie WEH oder den zuständigen Vertriebspartner, falls das WEH® Produkt gewartet werden muss. Spezielle Wartungsarbeiten, die der Betreiber selbst durchführen darf, sind in dieser Betriebsanleitung beschrieben und speziell gekennzeichnet.
- ▶ Verwenden Sie nur Original WEH® Ersatzteile. Diese sind auf das WEH® Produkt genau abgestimmt und unterliegen strengen Qualitätskontrollen.
- Sie sind für die ordnungsgemäße Durchführung des Austausches bzw. der Reparatur selbst verantwortlich. WEH ist hierfür sowie für etwaige Beschädigungen oder Schäden nicht verantwortlich. WEH übernimmt keinerlei Garantie, Gewährleistung, Haftung, oder sonstige Verantwortung für einen von Ihnen oder Dritten durchgeführten Austausch bzw. Reparatur oder durchgeführte technische Änderungen des WEH® Produkts. Falls Sie oder Dritte nicht über die erforderliche Eignung und Qualifikation für die ordnungsgemäße Durchführung verfügen, nehmen Sie von einem Austausch bzw. einer Reparatur unbedingt Abstand. Andernfalls besteht insbesondere das Risiko, dass Sie sich und Dritte gefährden.

1.4 Allgemeine Sicherheitshinweise

- ▶ Halten Sie stets alle anwendbaren lokalen, nationalen und internationalen Anforderungen, Bestimmungen, Erlasse, Gesetze, Normen, Regelungen, Richtlinien, Standards, Verordnungen, Verbote und Vorschriften sowie alle anwendbaren Industrie-, Qualitäts- und Technik-Normen ein. Stellen Sie hierbei insbesondere sicher, dass Sie und sämtliche Nutzer die anwendbaren Anforderungen aus dem Arbeitsschutz, der Arbeitssicherheit und der Produktsicherheit einhalten sowie dass alle erforderlichen Genehmigungen, Zertifikate und Zulassungen vorliegen.
- ▶ Stellen Sie diese Betriebsanleitung insbesondere jedem zur Verfügung, der für die Installation, Bedienung und Wartung dieses WEH® Produktes zuständig ist.
Vorsicht: Die fehlerhafte Anwendung stellt eine Gefahr für die Gesundheit den Anwender dar und kann zu Sachbeschädigung führen. Folge der fehlerhaften Anwendung können sein:
 - der Adapter oder Teile des Adapters lösen sich unter Druck
 - Medien, die unter Druck stehen, heiß oder giftig sein können, treten aus
 - Anschlusschläuche vibrieren gefährlich
- Das WEH® Produkt und diese Betriebsanleitung sind für die Verwendung durch Fachpersonal (siehe *Kapitel 1.5*) vorgesehen. Stellen Sie diese Betriebsanleitung insbesondere dem Fachpersonal zur Verfügung, das für die einzelnen Phasen des Lebenszyklus (speziell für das Lagern, Installieren, Bedienen, Inspizieren und Warten, die Fehlerbehebung und Entsorgung) des WEH® Produktes zuständig ist. Das Fachpersonal muss diese Betriebsanleitung gelesen und verstanden haben.
- ▶ Stellen Sie diese Betriebsanleitung insbesondere jedem zur Verfügung, der für die Installation, Bedienung und Wartung dieses WEH® Produktes zuständig ist.
- ▶ Wenden Sie sich an WEH bevor Sie das WEH® Produkt einsetzen, sollten Anweisungen in dieser Betriebsanleitung unklar sein.
- ▶ Ergreifen Sie entsprechende Sicherheitsmaßnahmen, falls Bedingungen vorliegen, die den Anwender in Gefahr bringen können.
- ▶ Setzen Sie das WEH® Produkt bei Beschädigungen, welche die einwandfreie Funktion des WEH® Produktes betreffen können, bis zur Klärung des Falles nicht ein. Eine Demontage des WEH® Produktes darf nur durch WEH erfolgen.
- ▶ Beachten Sie die in der Betriebsanleitung angegebenen Montagedaten. Höhere Drehmomente/Montagedrehungen können zu Beschädigungen bzw. zu Brüchen bei Druckbeaufschlagung führen.
- ▶ Verwenden Sie keine anderen Hilfs- bzw. Reinigungsmittel als in dieser Betriebsanleitung vorgegeben. Die Verwendung von anderen Hilfs- bzw. Reinigungsmitteln kann zu Schäden am WEH® Produkt bzw. an nachgelagerten Komponenten führen.

- Für Schäden, die durch äußere Kräfte oder andere äußere Einwirkungen entstehen, ist WEH nicht verantwortlich.
- Sachgemäßer Transport und fachgerechte Lagerung des WEH® Produktes werden vorausgesetzt.
- ▶ Bringen Sie auf das WEH® Produkt keine äußeren Kräfte auf. Stützen Sie sich daher weder auf dem (angeschlossenen) WEH® Produkt ab, lehnen Sie sich nicht daran an, hängen Sie sich nicht an das WEH® Produkt und steigen Sie keinesfalls auf das WEH® Produkt. Unterlassen Sie zudem auf das WEH® Produkt zu hämmern oder Ähnliches. Derartige Krafteinwirkungen können zu Sach- und Personenschäden führen. Stellen Sie zudem sicher, dass das WEH® Produkt vor Betreten oder Überfahren jeglicher Art geschützt ist.
- Das WEH® Produkt kann durch die möglichen hindurch strömenden Fluide, je nach Anwendung und Betriebssituation, sehr heiß oder sehr kalt werden. Beachten Sie diesbezüglich die nationalen und internationalen Regelungen zum Arbeitsschutz, um Verletzungen vorzubeugen.

1.5 Definition von Fachpersonal

- Fachpersonal im Sinne dieser Anleitung sind Personen, die auf Grund Ihrer fachlichen Ausbildung, Ihrer Kenntnisse (inklusive der einschlägigen Normen und Vorschriften), Ihrer Erfahrung und Ihrer handwerklichen Fähigkeiten die Ihnen im Zusammenhang mit WEH® Produkten übertragenen Aufgaben und Arbeiten eigenständig beurteilen und ordnungsgemäß ausführen können und hierbei auch eigenständig in der Lage sind, etwaige Gefahren frühzeitig zu erkennen und zu vermeiden.

2. BESTIMMUNGSGEMÄSSE VERWENDUNG

- Der WEH® Adapter TW141 wurde zur Druck- und Funktionsprüfung von Glattrohren entwickelt. Es gibt den Adapter in vielen verschiedenen Größen und Formen.
- Setzen Sie das WEH® Produkt nur dann ein, wenn Sie die nachfolgenden Spezifikationen erfüllen:
 - Der Prüfling muss einen Oberflächenrauheitswert von $\leq R_z8 \mu\text{m}$ haben, um beim angegebenen Druck abzudichten.
 - Die max. Härte des Prüflings darf 28 HRC nicht überschreiten, sodass die Spannzangen korrekt greifen können.

Hinweis: Abhängig der Härte des Prüflinges kann es zu Spannzangenabdrücken auf dem Prüfling kommen.

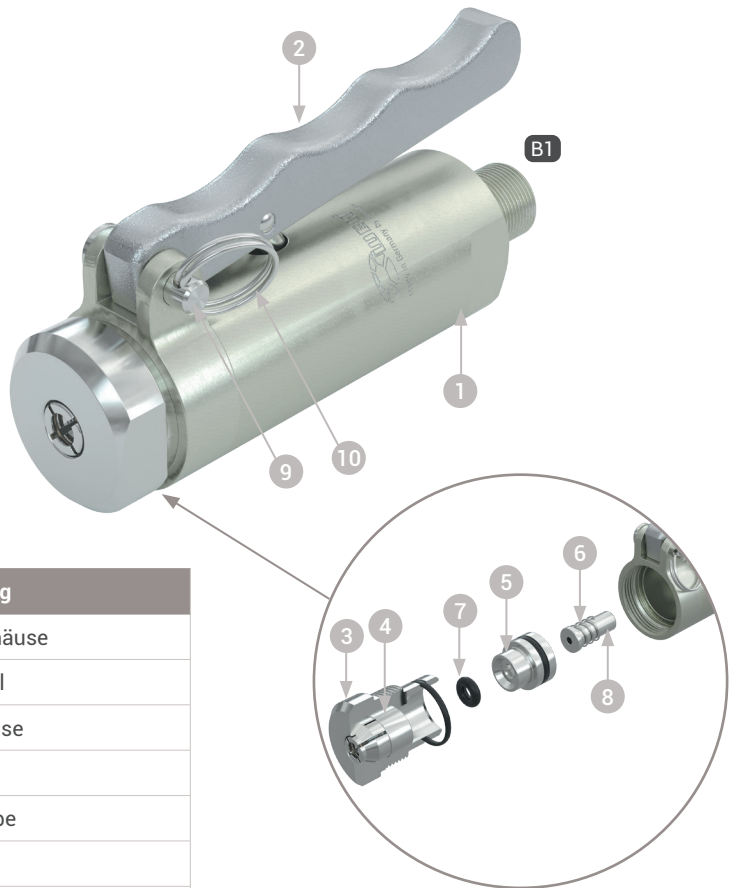
Kontaktieren Sie WEH, wenn die Anwendung außerhalb der angegebenen Werte liegt oder Sie Fragen bezüglich der Oberflächenbeschaffenheit haben.

- ▶ Stellen Sie stets sicher, dass das WEH® Produkt ausschließlich innerhalb der bestimmungsgemäßen Verwendung zum Einsatz kommt. Beachten Sie hierfür insbesondere die technischen Daten des WEH® Produktes im *Kapitel 4* sowie die Kennzeichnung auf dem WEH® Produkt selbst.
- Falls Sie bei uns eine kundenspezifische Anpassung beauftragt haben, wurde der WEH® Adapter speziell an die von Ihnen in Ihrer Bestellung zu Grunde gelegten Anforderungen und Anwendungen angepasst. Die zugrunde gelegten Anforderungen und Anwendungen gelten nur als bestätigt, insofern diesen ausdrücklich und schriftlich durch WEH zugestimmt wurde. Der Adapter darf für andere Anwendungen und Anforderungen, als die von WEH schriftlich Bestätigten nicht verwendet werden.
- Dieses WEH® Produkt ist grundsätzlich als druckhaltendes Ausrüstungsteil gemäß Artikel 2 Nr. 5 der Druckgeräterichtlinie 2014/68/EU eingestuft und wird als rohrleitungähnlich betrachtet. Dieses WEH® Produkt darf nicht eingesetzt werden als Ausrüstungsteil mit Sicherheitsfunktion. Ferner wird darauf hingewiesen, dass dieses WEH® Produkt gemäß den Anforderungen des Artikels 4 Absatz 3 der Druckgeräterichtlinie 2014/68/EU ausgelegt und in Verkehr gebracht wird. Die Bewertung bzgl. einer anderweitigen Einstufung kann jedoch auf Anfrage erfolgen.

Vorsicht: Jede über den Einsatzbereich hinausgehende Verwendung gilt als nicht bestimmungsgemäß und kann zu Personen- und/oder Sachschäden führen.

3. PRODUKTÜBERSICHT / PRODUKTBESCHREIBUNG

WEH® Adapter TW141 - Baugröße 1 (bis Ø A 8,5 mm)

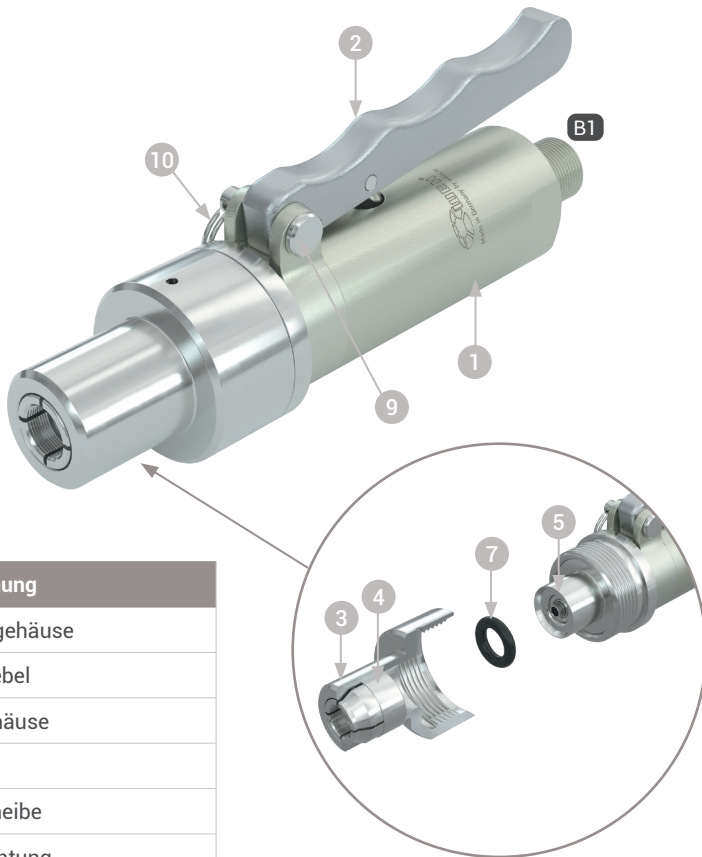


Pos.	Bezeichnung
1	Adaptergehäuse
2	Spannhebel
3	Dichtgehäuse
4	Hülse
5	Dichtscheibe
6	Druckfeder
7	Frontdichtung
8	Anschlag
9	Stift
10	Schlüssel-Ring

Begriffserklärung Anschlüsse

B1 Betriebsmedienzuleitung

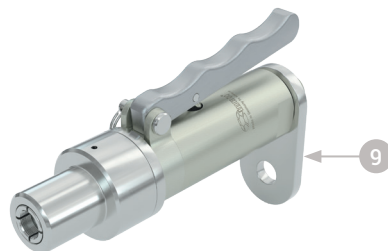
WEH® Adapter TW141 - Baugröße 2 (ab Ø A 8,5 mm)



Pos.	Bezeichnung
1	Adaptergehäuse
2	Spannhebel
3	Dichtgehäuse
4	Hülse
5	Dichtscheibe
7	Frontdichtung
9	Stift
10	Schlüssel-Ring
11	Aufhängevorrichtung inkl. Bohrung für Kettensicherung (optional)

Begriffserklärung Anschlüsse

B1	Betriebsmedienzuleitung
-----------	-------------------------



TW141 mit Haltevorrichtung

4. TECHNISCHE DATEN

Bitte beachten: Abhängig vom Anwendungsfall können die technischen Daten Ihres WEH® Produkts von dieser Betriebsanleitung abweichen. Beachten Sie daher stets die Kennzeichnung auf dem WEH® Produkt selbst.

Eigenschaften	Standardausführung
Nennweite (DN)	4,5 mm
Max. zulässiger Betriebsdruck PS	Vakuum bis 100 bar
Temperaturbereich	-10 °C bis +80 °C
Leckrate	1×10^{-3} mbar x l/s
Max. zulässige Oberflächenrauheit des Prüflings	Rz8 µm
Max. zulässige Werkstoffhärte des Prüflings	28 HRC
Teilewerkstoffe	Spannsegmente: rostbeständiger Edelstahl, gehärtet Gehäuse: Aluminium eloxiert
Dichtungswerkstoffe	Frontdichtung in NBR
Betätigung	Manuelle Betätigung über Handhebel

5. LAGERN

5.1 Sicherheitshinweise zum sachgerechten Lagern

- ▶ Stellen Sie sicher, dass die folgenden Sicherheitshinweise und Lagerzeiten stets eingehalten werden.
Achtung: Eine nicht sachgerechte Lagerung des WEH® Produktes kann die maximale Lebensdauer erheblich reduzieren.
- ▶ Schützen Sie das WEH® Produkt grundsätzlich vor Beschädigungen, Verschmutzungen, unsachgemäßer Lagerung und übermäßigen Temperaturschwankungen.
- ▶ Lagern Sie das WEH® Produkt, dessen Zubehör und Ersatzteile, bis zum Einsatz und während der Nichtbenutzung, in der Originalverpackung.
- ▶ Lagern Sie das WEH® Produkt in einem Temperaturbereich von -40 °C bis +40 °C. Lagertemperaturen außerhalb dieses Bereichs können die Lebensdauer des WEH® Produkts beeinträchtigen.
- ▶ Lagern Sie das WEH® Produkt nicht im Bereich von Wärmequellen. Vermeiden Sie Feuchtigkeit und Kondenswasser. Die für die Lagerung optimale relative Luftfeuchtigkeit liegt bei ca. 65 %.
- ▶ Lagern Sie das WEH® Produkt nicht im gleichen Raum wie Lösungsmittel, Chemikalien, Säuren, Kraftstoffe und Desinfektionsmittel.
- ▶ Schützen Sie das WEH® Produkt vor Licht, besonders vor direkter Sonneneinstrahlung, Sauerstoff, Ozon, Wärme, UV-Strahlen, Lösungsmittel und anderen negativen Umwelteinflüssen. Die Lebensdauer der Elastomere oder Kunststoffteile kann durch diese Einflüsse wesentlich verkürzt werden.
- ▶ Vermeiden Sie die Überlagerung von WEH® Produkten. Die Ein- und Auslagerung sollte nach dem First-in-First-out-Prinzip (FIFO) erfolgen.

5.2 Lagern

- ▶ Beachten Sie die Sicherheitshinweise unter *Kapitel 5.1* und halten Sie die nachfolgenden Lagerzeiten ein. Die zulässige Lagerzeit gilt ab dem Auslieferungsdatum (Rechnungs-/Warenausgangsdatum seitens WEH oder dem Vertriebspartner). Sollte das WEH® Produkt in einem Komplettsystem verbaut sein, so ist die Lagerzeit von der Komponente abhängig, welche die geringste Lagerzeit aufweist.

Bis 3 Jahre	<p>▶ Kontrollieren Sie vor Einsatzbringung die Oberfläche von Dichtungen auf Risse. Achtung: Elastomerdichtungen mit feinen Rissen an der Oberfläche müssen ersetzt werden. Hinweis: Falls Zweifel über den Alterungszustand des gelagerten WEH® Produktes entstehen, kontaktieren Sie WEH. Achtung: Vor Inbetriebnahme muss das WEH® Produkt auf Dichtheit geprüft werden. Siehe hierzu das <i>Kapitel 7. Installieren auf Seite 54.</i></p>
> 3 Jahre	<p>- Vor Einsatzbringung müssen sämtliche Elastomerdichtungen ausgetauscht werden. ▶ Senden Sie hierzu das WEH® Produkt zur Wartung an WEH.</p>

6. BENÖTIGTE HILFSMITTEL

Artikelnummer	Bezeichnung	Installieren	Warten & Schmierern
--	Geeigneter Gabelschlüssel (passend für die entsprechenden Schlüsselweiten)	X	X
--	Geeigneter kalibrierter Drehmomentschlüssel (passend für das entsprechende Drehmoment)	X	X
--	Geeigneter Maulschlüsselinsatz (passend für die entsprechenden Schlüsselweiten und den Drehmomentschlüssel)	X	X
--	Schraubstock mit Aluminiumspannbacken		X
W136538	WEH® O-Ring-Picker Set*		X
E99-40	WEH® Schmiermittel		X
E99-4	WEH® Schmiermittel		X

* Der WEH® O-Ring-Picker ist aus Kunststoff und ist als Verbrauchsmaterial anzusehen.

7. INSTALLIEREN

7.1 Sicherheitshinweise zum Installieren

- ▶ Überprüfen Sie die Angaben der Betriebsanleitung und die Kennzeichnung auf dem WEH® Produkt. Die Angaben müssen mit Ihrem Einsatzfall übereinstimmen.
- ▶ Schließen Sie nur einwandfreie Anschlüsse an das WEH® Produkt an.
- ▶ Überprüfen Sie das WEH® Produkt auf Transportschäden, Verunreinigungen und Beschädigungen. Stellen Sie etwas am WEH® Produkt fest, darf dieses nicht mehr verwendet werden. Tauschen Sie das WEH® Produkt aus oder schicken Sie es zur Wartung an WEH.
- ▶ Entfernen Sie die Transportsicherungen (wie z. B. Schutzkappen) vor der Installation des WEH® Produkts. Transportsicherungen dienen dem Zweck das Produkt und die Anschlüsse beim Transport und während der Lagerung zu schützen. Die Transportsicherungen sind nicht darauf ausgelegt z. B. Druck zu tragen oder als Stopfen verwendet zu werden.
- ▶ Stellen Sie sicher, dass innerhalb der Anlage kein Druck ansteht. Der Einbau muss drucklos erfolgen.
- ▶ Vermeiden Sie kurze Medienleitungen und enge Biegeradien. Querkräfte können zu Undichtigkeiten und Beschädigungen von Bauteilen führen und erschweren den Anschlussvorgang des WEH® Adapters.
- ▶ Verwenden Sie, um zusätzliche Arbeitssicherheit zu erreichen, bei gefährlichen Anwendungen bzw. Umständen Fangseile, Zwischenwände etc.
Bitte Beachten: Für die Baugröße 2 ist hierfür eine Aufhängevorrichtung (Pos. 11), die an der Betriebsmedienzuleitung „B1“ befestigt ist/wird, erhältlich.
- ▶ Verwenden Sie USIT-Ringe zum Abdichten der Anschlüsse.
- ▶ Überprüfen Sie vor der Installation, ob die Gegenstücke für die Montagedaten (siehe *Kapitel 7.2 Medienleitung installieren*), welche WEH für das WEH® Produkt vorgibt, ausgelegt sind.
Hinweis: Die angegebenen Montagedaten (Drehmomente, Montagedrehungen etc.) sind Werte, die ausschließlich für die Komponenten gelten, die im Lieferumfang von WEH enthalten sind.

7.2 Medienleitung installieren

Bitte beachten: Nachfolgende Erwähnungen von Bezeichnungen und Positionsnummern beziehen sich auf das *Kapitel 3. Produktübersicht / Produktbeschreibung auf Seite 49.*

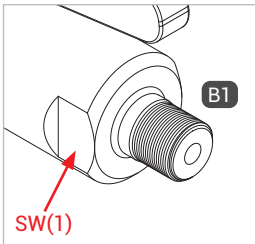


Abbildung 1

- ▶ Schrauben Sie die Schutzkappe von dem Anschluss ab.
- ▶ Halten Sie beim Montieren der Medienleitung an der Schlüssel­fläche SW(1) (Abbildung 1) mit einem Gabelschlüssel gegen.
- ▶ Verschrauben Sie die Betriebsmedienzuleitung „B1“ druckdicht mit dem Anschluss der Medienleitung (Abbildung 1). Anzugsdrehmoment siehe untenstehende Tabelle.
Hinweis: Bei NPT-Gewinde umwickeln Sie zuerst die kegelige Verschraubung mit Teflonband (1,5 lagig). Schrauben Sie anschließend die Verschraubung handfest in den Anschluss ein und montieren Sie ihn gemäß den Angaben in der untenstehenden Tabelle.

Anschlüsse	Drehmoment G-Gewinde	Montage Drehungen NPT-Gewinde*
1/4" AG	30 Nm ± 2 Nm	2,0 - 3,0
3/8" AG	40 Nm ± 2 Nm	2,0 - 3,0

* eine Drehung entspricht 360°

- ▶ Beachten Sie die auf Ihrem Gerät gekennzeichnete Anschlussgröße.
- Weitere Anschlussgrößen auf Anfrage möglich.

7.3 Dichtheit der Verbindung prüfen

- ▶ Schließen Sie den Adapter an einen geschlossenen Prüfling an.
- ▶ Beaufschlagen Sie den Adapter und die Medienleitung langsam mit dem Betriebsdruck.
Vorsicht: Der Prüfling muss verschlossen sein.
- ▶ Überprüfen Sie den Adapter, die Verbindung zur Medienleitung und die Verbindung zum Prüfling auf Dichtheit.
Achtung: Verwenden Sie kein ammoniakhaltiges Lecksuchspray, da dies zu Korrosion am Adapter führen kann.

8. BEDIENEN

8.1 Sicherheitshinweise zum Bedienen

Bitte beachten: Nachfolgende Erwähnungen von Bezeichnungen und Positionsnummern beziehen sich auf das *Kapitel 3. Produktübersicht / Produktbeschreibung auf Seite 49.*

- ▶ Beaufschlagen Sie den WEH® Adapter erst dann mit Druck, wenn er an einem Prüfling angeschlossen ist.
- ▶ Wenden Sie beim Betätigen keine Gewalt an.
- ▶ Beachten Sie **genau** die richtige Reihenfolge des An- und Abschließens des WEH® Adapters.
- ▶ Schließen Sie den WEH® Adapter nur im drucklosen Zustand an und ab.
- ▶ Schließen Sie den WEH® Adapter nur an einwandfreie Prüflinge an.
- ▶ Setzen Sie den WEH® Adapter gerade an, dadurch wird einer Beschädigung der Frontdichtung durch eventuell scharfe Kanten am Prüfling vorgebeugt.
- ▶ Ziehen Sie nach dem Anschließen immer am WEH® Adapter, um sicherzustellen, dass er richtig angeschlossen ist und dass die Spannzangen greifen, bevor Sie das unter Druck stehende Medium zuführen.
- ▶ Die Spannzangen des WEH® Adapters sind so konzipiert, dass Sie am Prüfling greifen. Halten Sie Ihre Finger oder andere Gegenstände von den Spannzangen fern, wenn Sie den Adapter betätigen.
Vorsicht: Mögliche Folgen bei Nichtbeachtung können sein:
 - Quetschgefahr der Finger beim Anschließen
 - Gefährdung der Gesundheit von Personen und Sachbeschädigung durch Teile, die sich unter hohem Druck lösen
 - Gefährdung der Gesundheit von Personen durch Medien, die mit hohem Druck freigesetzt werden
 - Gefährdung der Gesundheit von Personen durch Schläuche, die nicht gesichert sind
- ▶ Der WEH® Adapter besitzt kein integriertes Absperrventil und verhindert daher nicht, dass beim Abschließen Prüfmedium austritt. Schließen Sie deshalb den Adapter nur bei absolut sicheren Verhältnissen ab.

8.2 Anschließen

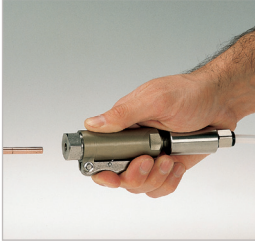


Abbildung 2

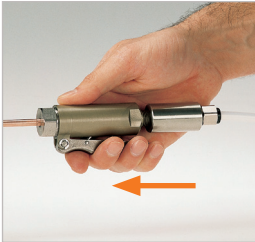


Abbildung 3

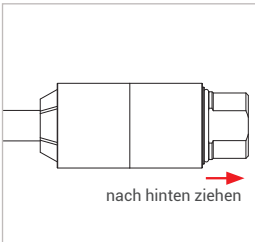


Abbildung 4

- ▶ Greifen Sie den Adapter an dem Adaptergehäuse (Pos. 1) und betätigen Sie den Handhebel (Pos. 2). Die Spannzangen öffnen sich (*Abbildung 2*).
- ▶ Stecken Sie den Adapter, mit betätigtem Handhebel (Pos. 2), gerade und vollständig auf den Prüfling (*Abbildung 3*) auf. Dadurch wird eine Beschädigung der Frontdichtung durch eventuell scharfe Kanten am Prüfling vorgebeugt und das richtige Anschließen gewährleistet.
- ▶ Drücken Sie den Adapter anschließend weiter auf den Prüfling auf, sodass der gefederte Anschlag (Pos. 8) eingedrückt wird. Lassen Sie den Handhebel los. Der Adapter zieht sich selbstständig an den Prüfling an und stellt eine druckdichte Verbindung her.
Achtung: Vergewissern Sie sich, dass die Spannzangen am Prüfling korrekt greifen, der Adapter richtig sitzt (er darf nicht wackeln) und dass die druckdichte Verbindung hergestellt ist. Nur dann ist der Adapter richtig angeschlossen. Der Adapter kann sonst abspringen und Medium kann austreten.
- ▶ Ziehen Sie leicht am Adaptergehäuse (Pos. 1) (Roter Pfeil *Abbildung 4*) entgegen der Anschlussrichtung um sicherzustellen, dass der Adapter richtig angeschlossen ist.
- Der Adapter ist nun druckdicht mit dem Prüfling verbunden.
- ▶ Beaufschlagen Sie, um den Prüfvorgang zu beginnen, die Betriebsmedienzuleitung „B1“ mit Druck.

8.3 Abschließen

- ▶ Nach Beendigung des Prüfvorganges entlüften Sie die Medienleitung vollständig.
Vorsicht: Stellen Sie zuerst den druckfreien Zustand her, bevor Sie die Verbindung lösen. Durch das integrierte Sicherheitssystem lassen sich die druckunterstützten Spannzangen erst bei einem Druck von unter 5 bar öffnen.
- ▶ Greifen Sie den Adapter an dem Adaptergehäuse (Pos. 1) und betätigen Sie den Handhebel (Pos. 2).
- ▶ Bewegen Sie den Adapter leicht in Richtung des Prüflings. Die Spannzangen öffnen sich. Dadurch wird die Verbindung zum Prüfling gelöst und der Adapter kann gerade nach hinten abgenommen werden.
Achtung: Falls sich der Adapter nicht vom Prüfling abnehmen lässt:
 - Warten Sie kurze Zeit
 - Wenden Sie niemals Kraft auf
 - Verwenden Sie keine Hilfsmittel (z. B. Hammer)
 - Vergewissern Sie sich, dass der Druck vollständig abgebaut ist

9. INSPIZIEREN | WARTEN

Bitte beachten: Nachfolgende Erwähnungen von Bezeichnungen und Positionsnummern beziehen sich auf das *Kapitel 3. Produktübersicht / Produktbeschreibung auf Seite 49.*

Achtung: Werden Beschädigungen am WEH® Produkt oder Einschränkungen in der Funktion erkannt, sind Maßnahmen gemäß *Kapitel 11. Fehlerbeheben auf Seite 77* zu treffen. Beschädigte oder undichte WEH® Produkte müssen zur Wartung an WEH geschickt werden.

9.1 Sicherheitshinweise zum Inspizieren und Warten

- Das WEH® Produkt muss für Wartungsarbeiten drucklos sein und abgebaut werden.
- ▶ Überprüfen Sie das WEH® Produkt nach den Wartungsarbeiten auf Leckage. Beachten Sie hierzu das *Kapitel 7. Installieren auf Seite 54.*
- Zum Zweck der Inspektion ist es nicht notwendig, dass das WEH® Produkt abgebaut wird, es muss allerdings drucklos sein.
- ▶ Verwenden Sie nur Original WEH® Ersatzteile. Diese sind auf den Anwendungsfall genau abgestimmt und unterliegen strengen Qualitätskontrollen.
- ▶ Beschädigen Sie keinesfalls Dichtflächen oder Dichtungskomponenten.
- ▶ Kontrollieren Sie vor jeder Wiedermontage die Bauteile, Gewinde und falls vorhanden die Dichtflächen auf Beschädigung und Verunreinigungen. Stellen Sie Beschädigungen fest, tauschen Sie das WEH® Produkt aus oder schicken Sie es zur Wartung an WEH ein. Das WEH® Produkt darf nicht mehr verwendet werden.
- ▶ Montieren Sie die WEH® Ersatzteile absolut öl-, fett- und staubfrei.
- ▶ Reinigen Sie vor der Wiedermontage das WEH® Produkt und die entsprechenden Bauteile durch Abblasen mit ölfreier Druckluft und entfernen Sie anhaftenden Schmutz mit einem feuchten, weichen und fusselfreien Tuch. Verwenden Sie hierzu keine Lösemittel, sondern ausschließlich klares Wasser als Reinigungsmittel.
Achtung: Verwenden Sie zum Abblasen des Schmutzes nur ölfreie Druckluft.
Hinweis: Achten Sie darauf, dass kein Reinigungsmittel in den Gaskanal gelangt.
- ▶ Beachten Sie vorgegeben Anzugsdrehmomente während der Wartung.

9.2 Wartungsintervalle

- ▶ Inspizieren Sie das WEH® Produkt in regelmäßigen Abständen in Abhängigkeit von den jeweiligen Betriebsbedingungen, jedoch mindestens alle 3 Monate. Nach spätestens 20.000 Zyklen oder 3 Jahren, je nachdem was zuerst eintritt, beginnend ab dem Auslieferungsdatum (Rechnungs-/Warenausgangsdatum seitens WEH oder des Vertriebspartners), muss das WEH® Produkt zur Wartung an WEH geschickt werden.

Diese Intervalle können jedoch auch deutlich kürzer ausfallen, was insbesondere abhängig von Ihrer individuellen Applikation/Anwendung ist. Schicken Sie daher das WEH® Produkt bei Auffälligkeiten – insbesondere im Rahmen der regelmäßigen Inspektion – umgehend zur Wartung an WEH. Sollten Sie das WEH® Produkt nicht regelmäßig inspizieren und zur Wartung an WEH schicken, kann es insbesondere zu Undichtigkeiten und damit unter Umständen auch zu Ausfällen und/oder Unfällen kommen.

9.3 Übersicht Mindestintervalle für Inspektion und Wartung

Nr.	Inspektion	Erstmalig (vor Inbetriebnahme)	Täglich	Wöchentlich
1	Frontdichtung auf Beschädigung und Sauberkeit prüfen	X	X	
2	Äußeren Zustand auf Beschädigung und Sauberkeit prüfen	X		X
3	Handhebel auf Beschädigung und Leichtgängigkeit prüfen	X		X
4	Spannzangen auf Funktion und Beschädigung prüfen	X		X
5	Adapter und Medienleitung auf Leckage prüfen (siehe Kapitel 7. Installieren)	X		X
Nr.	Wartung	Nach 1.000 Zyklen	Nach 3 Jahren oder 20.000 Zyklen*	
6	Frontdichtung austauschen (siehe Kapitel 9.4.1 und Kapitel 9.4.2)	X		
7	Einsendung zur Werkswartung an WEH		X	

* je nachdem was zuerst eintritt

Hinweis: Zuordnung der Komponenten siehe Kapitel 3. Produktübersicht / Produktbeschreibung auf Seite 49.

- ▶ Legen Sie, falls Ihre Applikation/Anwendung es erfordert, kürzere Intervalle als oben vorgegeben, fest.
Eine signifikante Verkürzung der Mindestintervalle ist insbesondere dann geboten, wenn sich Auffälligkeiten bei den Inspektionen zeigen.

9.4 Warten

Bitte beachten: Nachfolgende Erwähnungen von Bezeichnungen und Positionsnummern beziehen sich auf das *Kapitel 3. Produktübersicht / Produktbeschreibung auf Seite 49.*

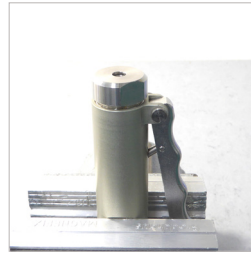
- ▶ Tauschen Sie das WEH® Produkt aus oder schicken Sie es zur Wartung an WEH ein, falls Sie Undichtigkeiten oder Fehlfunktionen feststellen. Das Produkt darf nicht mehr verwendet werden.

Die folgenden Wartungsarbeiten dürfen vom Betreiber durchgeführt werden:

- ▶ Überprüfen Sie das WEH® Produkt auf Dichtheit und richtige Funktion - Leichtgängigkeit, ausreichende Schmierung, Verschleiß, Verschmutzung und Beschädigungen.
- ▶ Kontrollieren Sie die Dichtungsoberfläche der Frontdichtung (Pos. 7). Sind Risse oder Beschädigungen auf der Frontdichtung sichtbar, tauschen Sie diese aus. Beachten Sie hierzu das *Kapitel 9.4.1* und *Kapitel 9.4.2.*
- ▶ Kontrollieren Sie die Spannzangen regelmäßig auf Verschmutzung. Schmutzpartikel können die Spann- und Dichtfunktion beeinträchtigen und eine Gefahrenquelle darstellen.
- ▶ Kontrollieren Sie den Handhebel (Pos. 2) regelmäßig auf Leichtgängigkeit und ausreichend Schmierung. Sollte der WEH® Produkt schwergängig sein, schmieren Sie den Adapter. Beachten Sie hierzu das *Kapitel 10. Schmieren auf Seite 67*

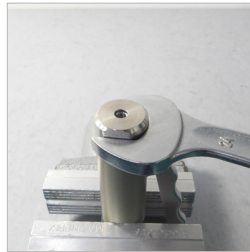
9.4.1 Austausch der Frontdichtung (Pos. 7) bei Baugröße 1 (bis Ø A 8,5 mm)

- ▶ Spannen Sie das Adaptergehäuse (Pos. 1) an der Schlüssel­fläche SW(1) in den Schraubstock mit Aluminiumspannbacken ein.



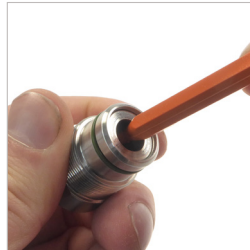
Achtung: Beschädigen Sie die Bauteile beim Einspannen nicht.

- ▶ Schrauben Sie das Dichtgehäuse (Pos. 3) mit einem passenden Maulschlüssel aus dem Adaptergehäuse (Pos. 1) heraus.

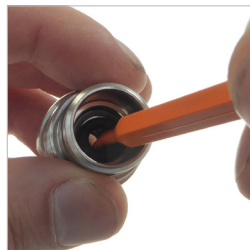


Achtung: Die Spannzangen dürfen aus dem Dichtgehäuse (Pos. 3) nicht herausfallen.

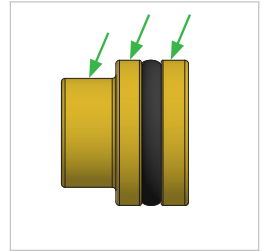
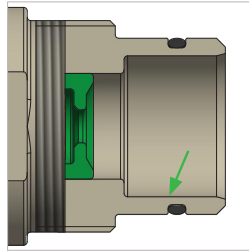
- ▶ Nehmen Sie die Dichtscheibe (Pos. 5) mit dem WEH® O-Ring-Picker aus dem Dichtgehäuse (Pos. 3) heraus.



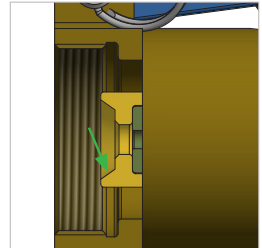
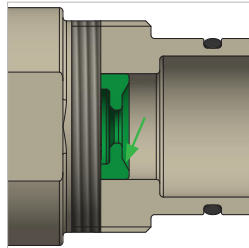
- ▶ Nehmen Sie die Frontdichtung (Pos. 7) mit dem WEH® O-Ring-Picker aus dem Dichtgehäuse (Pos. 3) heraus.



- ▶ Schmieren Sie die Lauffläche an der Hülse (Pos. 4) und an der Dichtscheibe (Pos. 5) mit dem WEH® Schmiermittel Art. Nr. E99-40.



- ▶ Schmieren Sie die Anlagefläche der Frontdichtung (Pos. 7) an der Hülse (Pos. 4) und an der Dichtscheibe (Pos. 5) mit dem WEH® Schmiermittel Art. Nr. E99-4.



- ▶ Schmieren Sie die neue Frontdichtung (Pos. 7) mit dem WEH® Schmiermittel Art. Nr. E99-4.

- ▶ Geben Sie die neue Frontdichtung (Pos. 7) in das Dichtgehäuse (Pos. 3) ein und lassen Sie diese nach unten gegen die Hülse (Pos. 4) gleiten.



- ▶ Setzen Sie die Dichtscheibe (Pos. 5) wieder in das Dichtgehäuse (Pos. 3) ein.



- ▶ Geben Sie den Anschlag (Pos. 8) und die Druckfeder (Pos. 6) in die Dichtscheibe (Pos. 5) ein.



- ▶ Schrauben Sie das Adaptergehäuse (Pos. 1) und das Dichtgehäuse (Pos. 3) wieder zusammen. Das Dichtgehäuse muss dabei nach unten zeigen.



- ▶ Spannen Sie das Adaptergehäuse (Pos. 1) an der Schlüsselfläche SW(1) in den Schraubstock mit Aluminiumspannbacken ein.

Achtung: Beschädigen Sie die Bauteile beim Einspannen nicht.

- ▶ Ziehen Sie das Dichtgehäuse (Pos. 3) fest.



Anzugsdrehmoment
60 Nm ± 2 Nm

- ▶ Schließen Sie den WEH® Adapter mehrmals an einen Prüfling an. Stellen Sie durch eine Sichtprüfung fest, ob die Spann- und Dichtfunktion korrekt ist und die Spannzangen richtig greifen.
Achtung: Beaufschlagen Sie den Adapter bei der nächsten Druckprüfung nur langsam mit dem Prüfdruck.

9.4.2 Austausch der Frontdichtung (Pos. 7) bei Baugröße 2 (ab Ø A 8,5 mm)

- ▶ Betätigen Sie den Handhebel (Pos. 2), halten Sie diesen gedrückt und sichern Sie ihn z. B. mit einem Kabelbinder.

Achtung: Sicher Sie den Handhebel unbedingt, sonst kann beim Demontieren die Dichtscheibe (Pos. 5) herauspringen.



- ▶ Spannen Sie das Dichtgehäuse (Pos. 3) an dem bestimmten Bereich (siehe nebenstehendes Bild) in den Schraubstock mit Aluminiumspannbacken ein.

Achtung: Beschädigen Sie die Bauteile beim Einspannen nicht.



- ▶ Schrauben Sie das Adaptergehäuse (Pos. 1) mit einem passenden Maulschlüssel vom Dichtgehäuse (Pos. 3) ab.

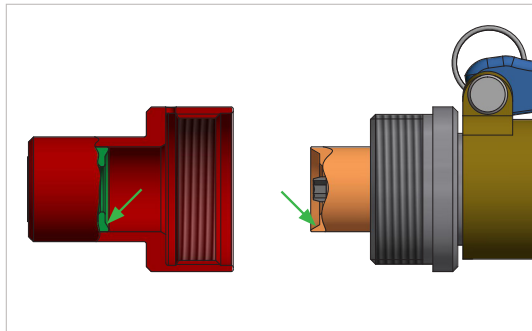
Achtung: Die Spannzangen dürfen aus dem Dichtgehäuse (Pos. 3) nicht herausfallen.



- ▶ Nehmen Sie die Frontdichtung (Pos. 7) mit dem WEH® O-Ring-Picker aus dem Dichtgehäuse (Pos. 3) heraus.



- ▶ Schmieren Sie die Anlagefläche der Frontdichtung (Pos. 7) an der Hülse (Pos. 4) und an der Dichtscheibe (Pos. 5) mit dem WEH® Schmiermittel Art. Nr. E99-4.
- ▶ Schmieren Sie die neue Frontdichtung (Pos. 7) mit dem WEH® Schmiermittel Art. Nr. E99-4.



- ▶ Geben Sie die neue Frontdichtung (Pos. 7) in das Dichtgehäuse (Pos. 5) ein und lassen Sie diese nach unten gegen die Hülse (Pos. 4) gleiten.



- ▶ Schrauben Sie das Adaptergehäuse (Pos. 1) und das Dichtgehäuse (Pos. 3) wieder zusammen.

Anzugsdrehmoment
25 Nm \pm 2 Nm



- ▶ Schließen Sie den WEH® Adapter mehrmals an einen Prüfling an. Stellen Sie durch eine Sichtprüfung fest, ob die Spann- und Dichtfunktion korrekt ist und die Spannanzangen richtig greifen.
Achtung: Beaufschlagen Sie den Adapter bei der nächsten Druckprüfung nur langsam mit dem Prüfdruck.

10. SCHMIEREN

Bitte beachten: Nachfolgende Erwähnungen von Bezeichnungen und Positionsnummern beziehen sich auf das *Kapitel 3. Produktübersicht / Produktbeschreibung auf Seite 49.*

10.1 Sicherheitshinweise zum Schmieren

- ▶ Achten Sie darauf, dass Sie keine Dichtflächen oder Dichtungskomponenten während des Schmierens beschädigen.
- ▶ Verwenden Sie zur Schmierung ausschließlich das von WEH vorgegeben WEH® Schmiermittel Art. Nr. E99-4 oder E99-40, je nachdem was vorgegeben ist.
- ▶ Beachten Sie ebenfalls das *Kapitel 9.4 Warten auf Seite 61.*

10.2 Schmieren der Baugröße 1 (bis Ø A 8,5 mm)

- ▶ Biegen Sie den Schlüssel-Ring (Pos. 10) leicht auseinander und drehen Sie ihn aus der Bohrung des Stiftes (Pos. 9) heraus.



- ▶ Drücken Sie den Stift (Pos. 9) aus dem Adaptergehäuse (Pos. 1) und aus dem Spannhebel (Pos. 2) heraus.



- ▶ Nehmen Sie den Spannhebel (Pos. 2) vom Adaptergehäuse (Pos. 1) ab.



- ▶ Spannen Sie das Adaptergehäuse (Pos. 1) an der Schlüssel­fläche SW(1) in den Schraubstock mit Aluminiumspannbacken ein.



Achtung: Beschädigen Sie die Bauteile beim Einspannen nicht.

- ▶ Schrauben Sie das Dichtgehäuse (Pos. 3) mit einem passenden Maulschlüssel aus dem Adaptergehäuse (Pos. 1) heraus.

Achtung: Die Spannzangen dürfen aus dem Dichtgehäuse (Pos. 3) nicht herausfallen.

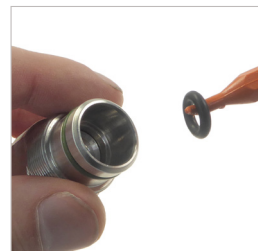


- ▶ Lassen Sie den Dichtkolben und die Feder aus dem Adaptergehäuse (Pos. 1) herausfallen.

- ▶ Nehmen Sie die Dichtscheibe (Pos. 5) mit dem WEH® O-Ring-Picker aus dem Dichtgehäuse (Pos. 3) heraus.

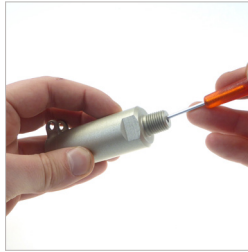


- ▶ Nehmen Sie die Frontdichtung (Pos. 7) mit dem WEH® O-Ring-Picker aus dem Dichtgehäuse (Pos. 3) heraus.

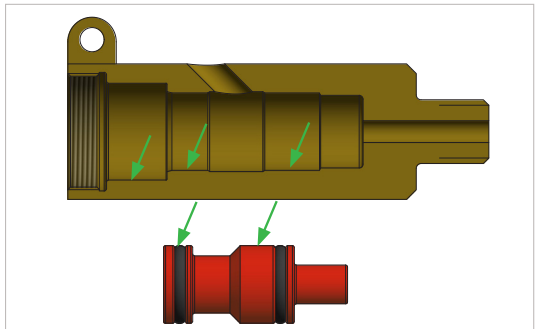
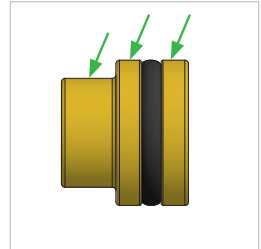
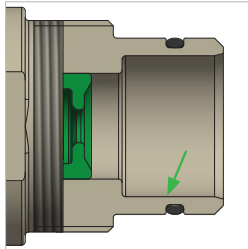


- ▶ Drücken Sie die Dichtscheibe und die Feder mit einem Schlitz-Schraubendreher aus dem Adaptergehäuse (Pos. 1) heraus.

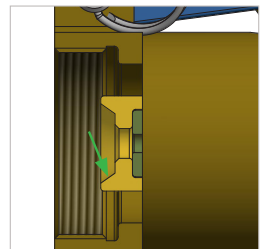
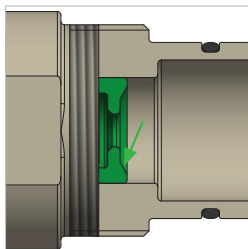
Achtung: Die Bauteile dürfen dabei nicht beschädigt werden!



- ▶ Schmieren Sie die Lauffläche der Hülse (Pos. 4), der Dichtscheibe (Pos. 5), des Adaptergehäuses (Pos. 1) und des Dichtkolbens mit dem WEH® Schmiermittel Art. Nr. E99-40.

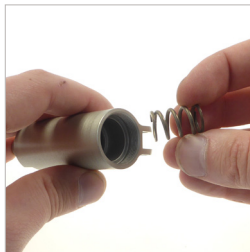


- ▶ Schmieren Sie die Anlagefläche der Frontdichtung (Pos. 7) an der Hülse (Pos. 4) und an der Dichtscheibe (Pos. 5) mit dem WEH® Schmiermittel Art. Nr. E99-4.



- ▶ Schmieren Sie die neue Frontdichtung (Pos. 7) mit dem WEH® Schmiermittel Art. Nr. E99-4.

- ▶ Geben Sie die Feder und die Dichtscheibe wieder in das Adaptergehäuse (Pos. 1) ein



- ▶ Geben Sie die neue Frontdichtung (Pos. 7) in das Dichtgehäuse (Pos. 3) ein und lassen Sie diese nach unten gegen die Hülse (Pos. 4) gleiten.



- ▶ Setzen Sie die Dichtscheibe (Pos. 5) wieder in das Dichtgehäuse (Pos. 3) ein.



- ▶ Geben Sie den Anschlag (Pos. 8) und die Druckfeder (Pos. 6) in die Dichtscheibe (Pos. 5) ein.



- ▶ Schrauben Sie das Adaptergehäuse (Pos. 1) und das Dichtgehäuse (Pos. 3) wieder zusammen. Das Dichtgehäuse muss dabei nach unten zeigen.



- ▶ Spannen Sie das Adaptergehäuse (Pos. 1) an der Schlüsselfläche SW(1) in den Schraubstock mit Aluminiumspannbacken ein.

Achtung: Beschädigen Sie die Bauteile beim Einspannen nicht.

- ▶ Ziehen Sie das Dichtgehäuse (Pos. 3) fest. Anzugsdrehmoment $60 \text{ Nm} \pm 2 \text{ Nm}$



- ▶ Geben Sie den Spannhebel (Pos 2) wieder an das Adaptergehäuse (Pos. 1) an.

Achtung: Die Bohrung des Spannhebels und die des Adaptergehäuses müssen zueinander fluchten.



- ▶ Drücken Sie den Stift (Pos. 9) wieder in die Bohrung des Adaptergehäuses (Pos. 1) und des Spannhebels (Pos. 2) ein.



- ▶ Biegen Sie den Schlüssel-Ring (Pos. 10) leicht auseinander und drehen Sie ihn in die Bohrung des Stiftes (Pos. 9) ein.



- ▶ Schließen Sie den WEH® Adapter mehrmals an einen Prüfling an. Stellen Sie durch eine Sichtprüfung fest, ob die Spann- und Dichtfunktion korrekt ist und die Spannzangen richtig greifen.

Achtung: Beaufschlagen Sie den Adapter bei der nächsten Druckprüfung nur langsam mit dem Prüfdruck.

10.3 Schmieren der Baugröße 2 (ab $\varnothing A$ 8,5 mm)

- ▶ Biegen Sie den Schlüssel-Ring (Pos. 10) leicht auseinander und drehen Sie ihn aus der Bohrung des Stiftes (Pos. 9) heraus.



- ▶ Drücken Sie den Stift (Pos. 9) aus dem Adaptergehäuse (Pos. 1) und aus dem Spannhebel (Pos. 2) heraus.



- ▶ Nehmen Sie den Spannhebel (Pos. 2) vom Adaptergehäuse (Pos. 1) ab.



- ▶ Spannen Sie das Dichtgehäuse (Pos. 3) an dem bestimmten Bereich (siehe nebenstehendes Bild) in den Schraubstock mit Aluminiumspannbacken ein.



Achtung: Beschädigen Sie die Bauteile beim Einspannen nicht.

- ▶ Schrauben Sie das Adaptergehäuse (Pos. 1) mit einem passenden Maulschlüssel vom Dichtgehäuse (Pos. 3) ab.

Achtung: Die Spannzangen dürfen aus dem Dichtgehäuse (Pos. 3) nicht herausfallen.



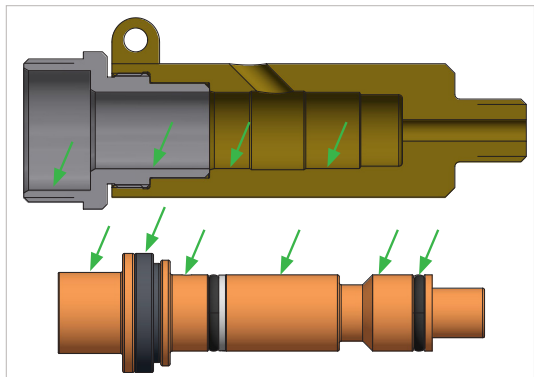
- ▶ Nehmen Sie die Dichtscheibe und die Feder aus dem Adaptergehäuse (Pos. 1) heraus.



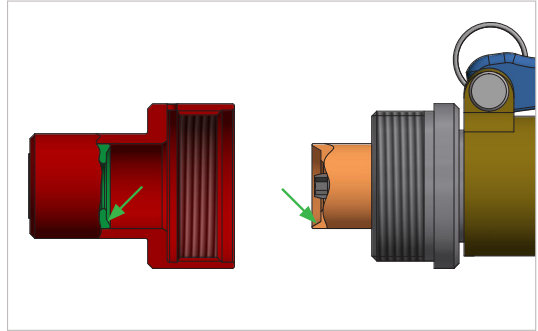
- ▶ Nehmen Sie die Frontdichtung (Pos. 7) mit dem WEH® O-Ring-Picker aus dem Dichtgehäuse (Pos. 3) heraus.



- ▶ Schmieren Sie die Lauffläche des Adaptergehäuses (Pos. 1) und des Dichtkolbens mit dem WEH® Schmiermittel Art. Nr. E99-40.



- ▶ Schmieren Sie die Anlagefläche der Frontdichtung (Pos. 7) an der Hülse (Pos. 4) und an der Dichtscheibe (Pos. 5) mit dem WEH® Schmiermittel Art. Nr. E99-4.
- ▶ Schmieren Sie die neue Frontdichtung (Pos. 7) mit dem WEH® Schmiermittel Art. Nr. E99-4.



- ▶ Stecken Sie die Feder auf die Dichtscheibe auf.
- ▶ Stecken Sie die Dichtscheibe mit Feder wieder in das Adaptergehäuse (Pos. 1) ein.



- ▶ Geben Sie die neue Frontdichtung (Pos. 7) in das Dichtgehäuse (Pos. 3) ein und lassen Sie diese nach unten gegen die Hülse (Pos. 4) gleiten.



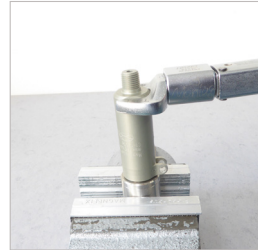
- ▶ Schrauben Sie das Adaptergehäuse (Pos. 1) und das Dichtgehäuse (Pos. 3) wieder zusammen. Das Dichtgehäuse muss dabei nach unten zeigen.



- ▶ Spannen Sie das Dichtgehäuse (Pos. 3) an dem bestimmten Bereich (siehe nebenstehendes Bild) in den Schraubstock mit Aluminiumspannbacken ein.

Achtung: Beschädigen Sie die Bauteile beim Einspannen nicht.

- ▶ Ziehen Sie das Dichtgehäuse (Pos. 3) fest. Anzugsdrehmoment $60 \text{ Nm} \pm 2 \text{ Nm}$



- ▶ Geben Sie den Spannhebel (Pos 2) wieder an das Adaptergehäuse (Pos. 1) an.

Achtung: Die Bohrung des Spannhebels und die des Adaptergehäuses müssen zueinander fluchten.

- ▶ Drücken Sie den Stift (Pos. 9) wieder in die Bohrung des Adaptergehäuses (Pos. 1) und des Spannhebels (Pos. 2) ein.



- ▶ Biegen Sie den Schlüssel-Ring (Pos. 10) leicht auseinander und drehen Sie ihn in die Bohrung des Stiftes (Pos. 9) ein.



- ▶ Schließen Sie den WEH® Adapter mehrmals an einen Prüfling an. Stellen Sie durch eine Sichtprüfung fest, ob die Spann- und Dichtfunktion korrekt ist und die Spannanzgen richtig greifen.

Achtung: Beaufschlagen Sie den Adapter bei der nächsten Druckprüfung nur langsam mit dem Prüfdruck.

11. FEHLERBEHEBEN

Nr.	Fehler	Zu erkennen durch	Mögliche Ursache	Abhilfe
1	Gasaustritt beim Prüfen, bei steigendem Druck nachlassend	Ausblasgeräusche	<p>Unschlaggemäßes Anschließen</p> <p>Zuleitung zu starr</p> <p>Unschlaggemäßes Anschließen</p>	<p>Prüfvorgang stoppen, Adapter nochmals anschließen</p> <p>z. B. flexiblen Schlauch anbringen</p> <p>Prüfvorgang stoppen, Adapter nochmals anschließen</p>
	Gasaustritt bei steigendem Druck verstärkt	Ausblasgeräusche	<p>Frontdichtung schadhaf</p> <p>Prüfling beschädigt</p>	<p>Prüfvorgang stoppen Frontdichtung austauschen, siehe Kapitel 9.4</p> <p>Entscheiden, ob Prüfung unterbrechen oder fortfahren</p> <p>Prüfling wechseln</p>
2	Spannhebel ist stark beschädigt oder gebrochen		Mechanische Überbeanspruchung durch unsachgemäßen Umgang	Adapter zur Wartung an WEH schicken
3	Leckage am Adapter	Ausblasgeräusche	Defekte Dichtungskomponenten	Adapter zur Wartung an WEH senden.
	Leckage an der Betriebsmedienzuleitung		Verschraubungen sind undicht	Festziehen der Verschraubungen, siehe Kapitel 7. Installieren
4	Segmente der Spannzangen werden nicht ausreichend gespreizt	Adapter sitzt zu locker, wackelt auf dem Prüfling	Verschleiß	Überprüfen Sie zuerst den Prüfling. Ist dieser defekt, ersetzen Sie den Prüfling. Ist es in Ordnung, senden Sie den Adapter zur Wartung an WEH
			Adapter ist nicht richtig angeschlossen	Anschlussvorgang wiederholen

Nr.	Fehler	Zu erkennen durch	Mögliche Ursache	Abhilfe
5	Adapter wackelt trotz richtigem Anschließen auf dem Prüfling	Anschlussgeometrie am Prüfling ist nicht in Ordnung	Abnutzung an der Anschlussgeometrie des Prüflings Abnutzung an den Spannzangen des Adapters	Prüfling austauschen Adapter zur Wartung an WEH schicken
6	Spannzangen deformiert	Adapter lässt sich nicht auf den Prüfling stecken	Mechanische Überbeanspruchung durch unachtsamen Umgang	Adapter zur Wartung an WEH schicken
7	Spannhebel lässt sich nicht mehr betätigen		Adapter ist nicht richtig angeschlossen Beschädigte Komponenten Unzureichende Schmierung	Anschlussvorgang wiederholen Adapter zur Wartung an WEH schicken Adapter schmieren, siehe Kapitel 10.

Bei sonstigen Problemen kontaktieren Sie bitte WEH oder Ihren zuständigen Vertriebspartner.

12. ENTSORGEN

- ▶ Entsorgen Sie das WEH® Produkt fachgerecht, wenn Sie es nicht mehr benötigen. Beachten Sie die zum Zeitpunkt der Entsorgung gültigen nationalen und örtlichen Bestimmungen zur Entsorgung.

13. ZUBEHÖR | ERSATZTEILE

Verschlussschraube für Stopfenversion

Sollte der WEH® Adapter als Stopfen eingesetzt werden, wird der Anschluss „B1“ mit einem Stopfen verschlossen.

Bestellnummer	Beschreibung	Anschluss (Innengewinde)
E29-900P	Stopfen	NPT 1/4" IG

Anschlussadapter

Für den TW141 stehen verschiedene Anschlussadapter für andere Medienanschlüsse zur Verfügung.

Bestellnummer	Beschreibung	Anschluss
E29-30810	Adapter	NPT 1/4" IG - G1/4" IG
E201-30366	Adapter	NPT 1/4" IG - G1/4" AG
E29-934P	Adapter	NPT 1/4" IG - UNF 7/16" AG

Ersatzteile

Für die Wartung des WEH® Produktes stehen folgende Artikel zur Verfügung:

Bestellnummer	Position	Beschreibung
auf Anfrage	Pos. 7	Frontdichtung

Geben Sie bei der Bestellung die auf Ihrem WEH® Produkt gekennzeichnete Artikelnummer an.

Bitte beachten: Beachten Sie zur richtigen Verwendung von WEH® Ersatzteilen das *Kapitel 9. Inspizieren | Warten auf Seite 59.*

FR

Contact

Avez-vous des questions?
N'hésitez pas à nous contacter!

Fabricant:

WEH GmbH Verbindungstechnik

Josef-Henle-Str. 1

89257 Illertissen / Allemagne

Téléphone: +49 7303 95190-0

Email: sales@weh.com

www.weh.com

© Tous droits réservés, WEH GmbH Verbindungstechnik.

Toute reproduction, distribution ou autre utilisation non autorisée des contenus protégés par le droit d'auteur est strictement interdite sans l'accord écrit de la société WEH GmbH Verbindungstechnik.

En cas de transmission d'une version plus récente du présent document, toutes les versions antérieures deviennent caduques. En principe, c'est la dernière version du document qui prévaut. Elle est consultable sur www.weh.com.

Nos Conditions Générales de Vente et l'Accord sur la Protection du Savoir-Faire et l'Assurance Qualité (www.weh.com) s'appliquent en principe aux livraisons et autres prestations, à moins qu'il n'en soit expressément convenu autrement. Les Conditions Générales de l'acheteur ne sont pas applicables.

WEH® est une marque déposée de
WEH GmbH Verbindungstechnik.

DE

Kontakt

Sie haben Fragen oder benötigen weitere
Informationen? Wir sind gerne für Sie da.

Hersteller:

WEH GmbH Verbindungstechnik

Josef-Henle-Str. 1

89257 Illertissen / Deutschland

Phone: +49 7303 95190-0

Email: sales@weh.com

www.weh.de

© Alle Rechte vorbehalten, WEH GmbH Verbindungstechnik.

Jegliches unbefugte Kopieren, Verbreiten und sonstige Nutzung der urheberrechtlich geschützten Inhalte ist ohne schriftliche Zustimmung der Firma WEH GmbH Verbindungstechnik untersagt. Mit Übermittlung einer aktuelleren Version des vorliegenden Dokuments verlieren alle älteren Versionen ihre Gültigkeit. Es gilt grundsätzlich die aktuellste Version des Dokuments. Diese finden Sie unter www.weh.com.

Für Lieferungen und sonstige Leistungen gelten grundsätzlich unsere Allgemeinen Geschäftsbedingungen und die Know-How Schutz- und Qualitätssicherungsvereinbarung (www.weh.com), sofern nicht ausdrücklich etwas anderes vereinbart wurde. Allgemeine Geschäftsbedingungen des Bestellers erkennen wir grundsätzlich nicht an.

WEH® ist eine eingetragene Marke
der WEH GmbH Verbindungstechnik.