

Typ **TW241**

WEH[®] Schnelladapter zur Druck- und Vakuumprüfung
von Glattrohren (Rohr außen- \varnothing 6,0 mm - 22,2 mm)



Allgemein

BESCHREIBUNG



Merkmale

- Zum Anschluss an Glattrohre, Abdichtung am Außendurchmesser
- Selbsthaltend bis max. 70 bar
- Sekundenschnelles Anschließen
- Kein Schrauben notwendig
- WEH® Spannzangenmechanismus
- Kein Nachstellen der Dichtungen nötig
- Überbrückt große Rohrtoleranzen bis zu ± 0,25 mm
- Hochwertige Materialien

Mit dem WEH® Schnelladapter TW241 können Glattrohre aus Kupfer, Stahl oder Aluminium mit Außendurchmessern von 6,0 mm bis 22,2 mm schnell und einfach auf Dichtheit geprüft werden. Der Adapter eignet sich auch für Unterwasser-, Druckabfall- und Heliumtests.

In Sekundenschnelle dichtet der WEH® TW241 auf dem Rohraußendurchmesser ab und überbrückt hierbei Rohrtoleranzen bis zu ± 0,25 mm. Ein Nachstellen der Dichtungen ist nicht erforderlich.

Durch das Spannzangensystem wird die Flächenpressung am Prüfling minimiert und Deformationen verringert. Haltevorrichtungen sind für den Prüfvorgang nicht notwendig. Einfach den WEH® Adapter auf das zu prüfende Bauteil aufstecken und den Spannhebel nach oben oder unten betätigen. Schon ist die druckdichte Verbindung hergestellt. Eine interne Druckunterstützung erlaubt ein Abschließen erst bei einem Druck unter 5 bar und bietet somit zusätzliche Sicherheit für den Bediener.

Der WEH® TW241 ist mit einer Frontdichtung aus Chloropren ausgestattet. Weitere Dichtungswerkstoffe sind auf Anfrage verfügbar. Die Klärung der Medienverträglichkeit obliegt dem Kunden.

Einsatzgebiete und Anwendungen

Schnelladapter zur Druck- und Vakuumprüfung von Glattrohren (Abdichtung am Rohraußendurchmesser), wie z. B. bei Wärmetauschern, Druckbehältern, Ventilen, Messwandlern, Kompressoren, Verdichtern, Verdampfern, Einzelaggregaten, Rohrleitungssystemen, Klimaanlage, Heizungssystemen etc.

TECHNISCHE DATEN

Eigenschaften	Standardausführung
Nennweite (DN)	2 bis 6 mm, je nach Ausführung
Max. zulässiger Betriebsdruck PS	Vakuum bis 70 bar
Temperaturbereich	+5 °C bis +80 °C
Leckrate	1 x 10 ⁻³ mbar x l/s
Max. zulässige Oberflächenrauheit des Prüflings	Rz8 µm
Max. zulässige Werkstoffhärte des Prüflings	28 HRC
Teilewerkstoffe	Spannsegmente: rostbeständiger Edelstahl, gehärtet Gehäuse: Aluminium eloxiert
Dichtungswerkstoffe	Frontdichtung in Chloropren

Andere Ausführungen auf Anfrage

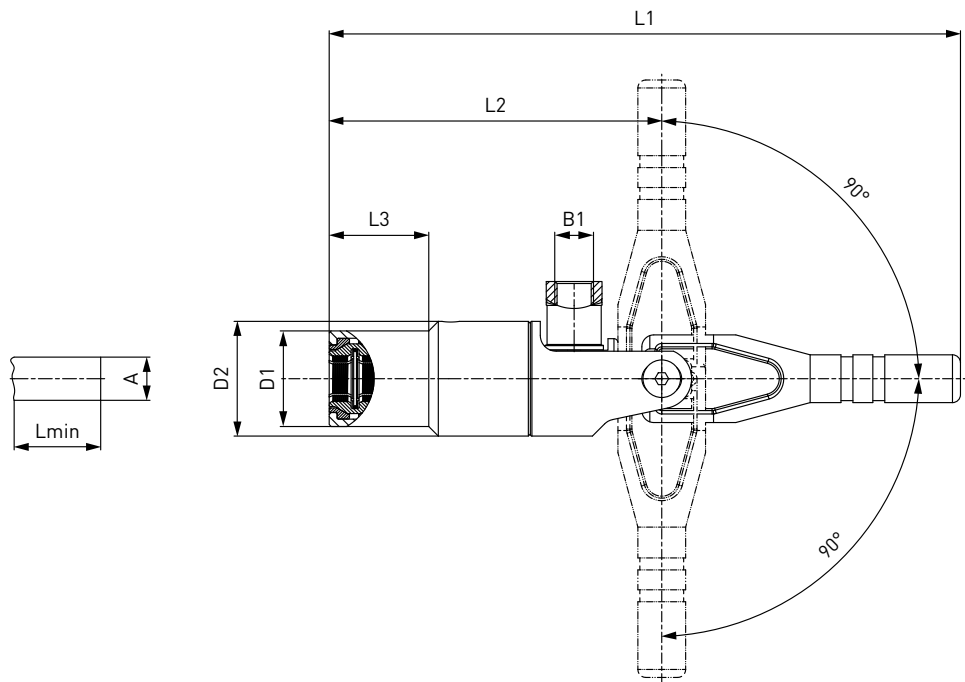
Anwendungsbeispiel:



Bestellung

BESTELLUNG | Schnelladapter WEH® TW241 – Baugröße 1

ca.-Maße (mm)



Bestellnummer	Baugröße	Abdichtbereich Rohr außen-Ø A ± 0,25	B1 (Innengewinde)	D1	D2	L1	L2	L3	Lmin*	Ersatz- dichtungsset (bestehend aus 5 Frontdichtungen)
C1-130646	1	6,0	G1/8"	24	28,8	158,5	83,5	25	26,5	B202B-130704
C1-130647	1	6,35 (1/4")	G1/8"	24	28,8	158,5	83,5	25	26,5	B202B-130705
C1-130654	1	7,9 (5/16")	G1/8"	24	28,8	158,5	83,5	25	26,5	B202B-130713
C1-130655	1	8,0	G1/8"	24	28,8	158,5	83,5	25	26,5	B202B-130714
C1-130661	1	9,5 (3/8")	G1/8"	24	28,8	158,5	83,5	25	26,5	B202B-130720
C1-130663	1	10,0	G1/8"	24	28,8	158,5	83,5	25	26,5	B202B-130722

* Lmin: erforderliche Einführtiefe des Prüflings

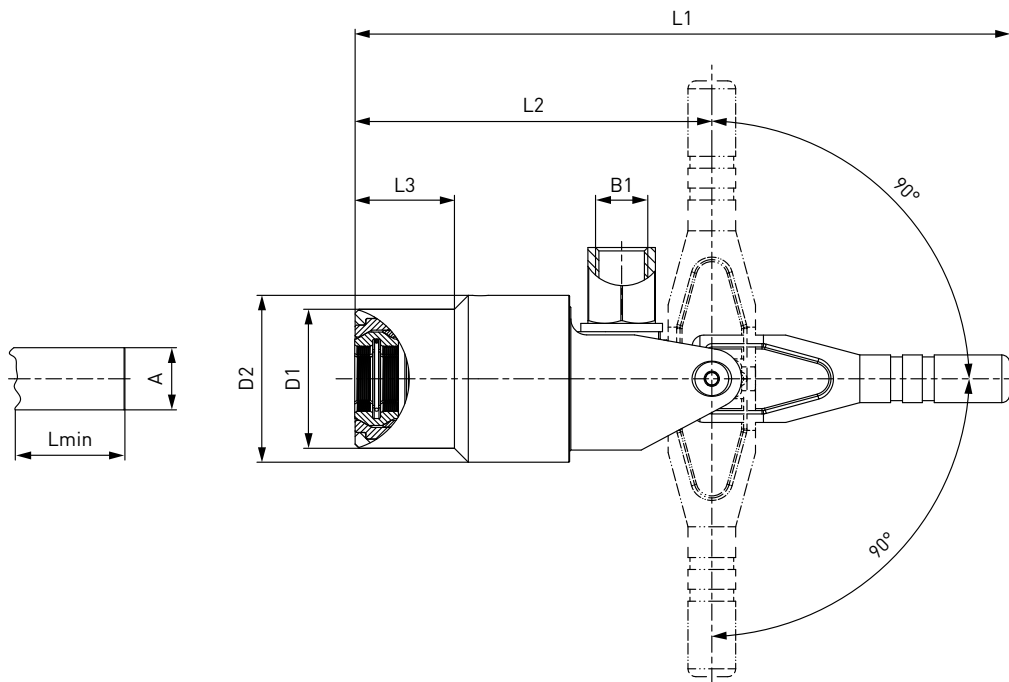
Werden Prüflinge aus faserverstärkten Kunststoffen eingesetzt, geben Sie dies bitte bei Ihrer Bestellung an.

Andere Anschlussgrößen auf Anfrage

Bestellung

BESTELLUNG | Schnelladapter WEH® TW241 – Baugröße 2

ca.-Maße (mm)



Bestellnummer	Baugröße	Abdichtbereich Rohraußen-Ø A ± 0,25	B1 (Innengewinde)	D1	D2	L1	L2	L3	Lmin*	Ersatz- dichtungsset (bestehend aus 5 Frontdichtungen)
C1-130672	2	12,0	G1/4"	35	42	165	90	25	26,5	B202B-130732
C1-130674	2	12,7 (1/2")	G1/4"	35	42	165	90	25	26,5	B202B-130734
C1-130685	2	15,9 (5/8")	G1/4"	35	42	165	90	25	26,5	B202B-130745
C1-130686	2	16,0	G1/4"	35	42	165	90	25	26,5	B202B-130746

* Lmin: erforderliche Einführtiefe des Prüflings

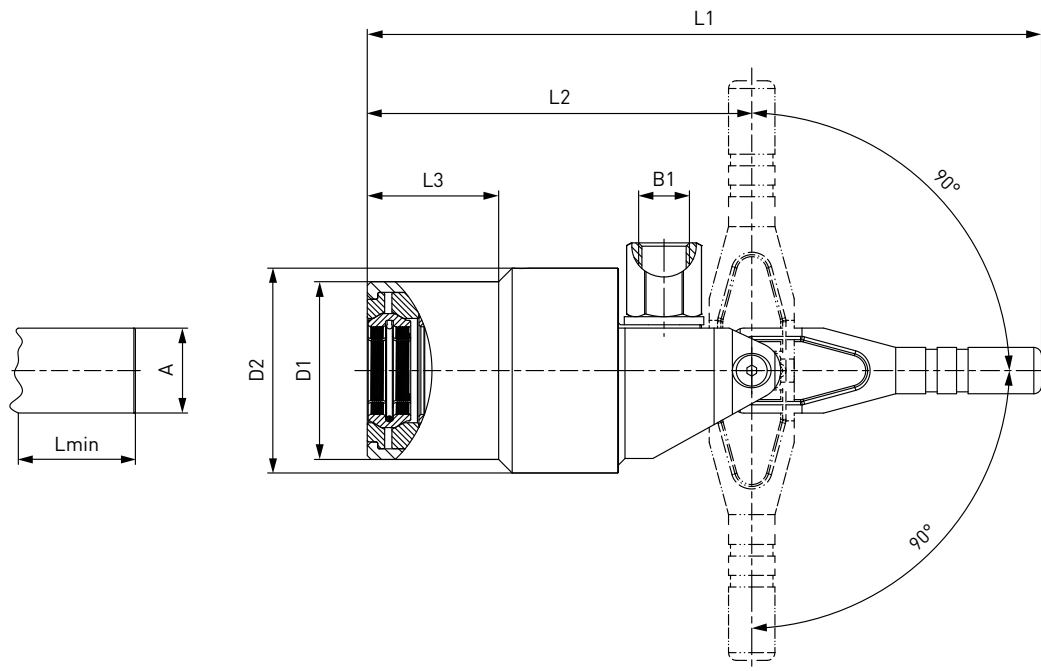
Werden Prüflinge aus faserverstärkten Kunststoffen eingesetzt, geben Sie dies bitte bei Ihrer Bestellung an.

Andere Anschlussgrößen auf Anfrage

Bestellung

BESTELLUNG | Schnelladapter WEH® TW241 – Baugröße 3

ca.-Maße (mm)



Bestellnummer	Baugröße	Abdichtbereich Rohr außen-Ø A ± 0,25	B1 (Innengewinde)	D1	D2	L1	L2	L3	Lmin*	Ersatz- dichtungsset (bestehend aus 5 Frontdichtungen)
C1-130691	3	19,05 (3/4")	G1/4"	46	53	174,5	99,5	34	26,5	B202B-130752
C1-130694	3	22,0	G1/4"	46	53	174,5	99,5	34	26,5	B202B-130755
C1-130695	3	22,2 (7/8")	G1/4"	46	53	174,5	99,5	34	26,5	B202B-130756

* Lmin: erforderliche Einführtiefe des Prüflings
 Werden Prüflinge aus faserverstärkten Kunststoffen eingesetzt, geben Sie dies bitte bei Ihrer Bestellung an.
 Andere Anschlussgrößen auf Anfrage

Andere Anschlussarten auf Anfrage.

Benötigte Angaben zur Bestellung siehe Seite 7, Katalog Nr. 40.

Zubehör

ZUBEHÖR

Für den Schnelladapter WEH® TW241 stehen folgende Zubehörteile zur Verfügung:

Verschlusschraube für Stopfenversion

Sollte der WEH® Adapter als Stopfen eingesetzt werden, kann der Anschluss „B1“ mit einer Verschlusschraube aus Stahl inkl. O-Ring aus NBR 70° Shore für den Hochdruckbereich verschlossen werden. Die Medienverträglichkeit der Dichtung ist vom Kunden zu prüfen!



Bestellnummer	Beschreibung	Anschluss (Außengewinde)	Druckbereich
W9329	Verschlusschraube Hochdruck	G1/8"	0 - 350 bar
W9330	Verschlusschraube Hochdruck	G1/4"	0 - 350 bar

Hebelverlängerung

Der Schnelladapter TW241 ist standardmäßig mit einem kurzen Spannhebel ausgestattet, damit auch an schwer zugänglichen Bauteilen bequem angeschlossen werden kann. Als Zubehör bieten wir daher, zur Erhöhung der Bedienerfreundlichkeit, eine Hebelverlängerung für Anwendungsfälle an, bei denen keine beengten Platzverhältnisse vorliegen.



Bestellnummer	Beschreibung
E67-137059	Hebelverlängerung für TW241

Technische Erläuterungen

TECHNISCHE ERLÄUTERUNGEN

Abkürzungen/Begriffsdefinitionen

Erläuterung der Abkürzungen, Begriffsdefinitionen sowie weiterführende Erläuterungen finden Sie im mitgeltenden Technischen Anhang des entsprechenden Katalogs oder unter www.weh.com

Abbildungen

Die in diesem Datenblatt verwendeten Abbildungen dienen nur zur Veranschaulichung und können in einigen Einzelheiten vom tatsächlichen Produkt abweichen. Verbindliche Angaben entnehmen Sie bitte den jeweiligen Einzelaufträgen.

Sichere Produktauswahl

Unsere WEH® Produkte sind für den Betrieb durch sachkundige Fachanwender ausgelegt (soweit WEH® Produkte im Einzelfall auch für den Betrieb durch andere Anwender ausgelegt sind, ist hierzu ein ausdrücklicher Hinweis in der jeweiligen Betriebsanleitung aufgenommen). Bitte beachten Sie, dass WEH Ihr System nicht kennt und daher - auch aufgrund der Vielzahl an verschiedenen potenziellen Einsatzmöglichkeiten der WEH® Produkte - nicht für alle denkbaren Anwendungsvarianten eine vorherige Erprobung durchführen kann. Die Verantwortung für die Auswahl, Konfiguration und Prüfung der Geeignetheit von WEH® Produkten - insbesondere entsprechend den Anforderungen Ihres Systems - liegt bei Ihnen. Bitte stellen Sie vor dem Erwerb von WEH® Produkten insbesondere sicher, ob diese gemäß unserer Produktbeschreibungen mit Ihrem Einsatzzweck, Ihren Leistungsdaten, den bei Ihnen eingesetzten Materialien und Fluiden, Ihrem Systemkonzept und Ihren Systemgrenzen kompatibel sind. Bitte beachten Sie hierbei ebenso Ihre technischen und rechtlichen Anforderungen an den Betrieb, die Handhabung und die Wartung. Die Qualität und Sicherheit unserer WEH® Produkte hat für uns höchste Priorität. WEH® Produkte dürfen daher nicht außerhalb der Vorgaben in den jeweiligen Datenblättern und Produktbeschreibungen eingesetzt werden. Sollten Sie sich nicht sicher sein, ob das WEH® Produkt zu Ihrem System und geplanten Einsatzzweck passt, können Sie bitte vorab auf uns zu. Zudem empfehlen wir dringend den Einsatz von Fremd-Ersatzteilen oder eine Kombination von WEH® Produkten mit ungeeigneten Fremd-Produkten zu vermeiden. Die Verantwortung für die Prüfung der Geeignetheit von Fremd-Produkten liegt bei Ihnen. WEH® Produkte und WEH® Ersatzteile entsprechen unseren Qualitäts- und Sicherheitsstandards.

Lebensdauer

Bei WEH® Produkten handelt es sich grundsätzlich um Produkte, die betriebsbedingt und abhängig von Ihrer individuellen Applikation/Anwendung dem Verschleiß und der Ermüdung unterliegen können. Details – insbesondere auch zu entsprechenden Mindest-Inspektions- und Wartungsintervallen – entnehmen Sie der jeweiligen Betriebsanleitung des WEH® Produkts.

Erläuterung zur Druckgeräterichtlinie

Diese WEH® Produkte sind grundsätzlich als druckhaltende Ausrüstungsteile gemäß Artikel 2 Nr. 5 der Druckgeräterichtlinie 2014/68/EU eingestuft und werden als rohrlinienähnlich betrachtet. Diese WEH® Produkte dürfen nicht eingesetzt werden als Ausrüstungsteile mit Sicherheitsfunktion. Ferner wird darauf hingewiesen, dass diese WEH® Produkte gemäß den Anforderungen des Artikels 4 Absatz 3 der Druckgeräterichtlinie 2014/68/EU ausgelegt und in Verkehr gebracht werden. Die Bewertung bzgl. einer anderweitigen Einstufung kann jedoch auf Anfrage erfolgen.

Externes Änderungsmanagement

WEH behält sich vor, seine Produkte laufend zu aktualisieren, zu optimieren und anzupassen. Daraus können sich entsprechende Änderungen am Produkt ergeben. Informationen über durchgeführte Produktaktualisierungen, Produktoptimierungen und/oder Produktanpassungen werden Kunden nur in Einzelfällen proaktiv oder unaufgefordert seitens WEH mitgeteilt. Gerne können Sie die Firma WEH jederzeit ansprechen und sich nach etwaigen Produktaktualisierungen, Produktoptimierungen und/oder Produktanpassungen erkundigen.

© Alle Rechte vorbehalten, WEH GmbH Verbindungstechnik.

Jegliches unbefugte Kopieren, Verbreiten und sonstige Nutzung der urheberrechtlich geschützten Inhalte ist ohne schriftliche Zustimmung der Firma WEH GmbH Verbindungstechnik untersagt.

Mit Übermittlung einer aktuelleren Version des vorliegenden Dokuments verlieren alle älteren Versionen ihre Gültigkeit. Es gilt grundsätzlich die aktuellste Version des Dokuments. Diese finden Sie unter www.weh.com.

Für Lieferungen und sonstige Leistungen gelten grundsätzlich unsere Allgemeinen Geschäftsbedingungen und die Know-How Schutz- und Qualitätssicherungsvereinbarung (www.weh.com), sofern nicht ausdrücklich etwas anderes vereinbart wurde.

Allgemeine Geschäftsbedingungen des Bestellers erkennen wir grundsätzlich nicht an.

WEH® ist eine eingetragene Marke der WEH GmbH Verbindungstechnik.

» Kontakt

Sie haben Fragen oder benötigen weitere Informationen? – Wir sind gerne für Sie da.

Hersteller:

WEH GmbH Verbindungstechnik

Josef-Henle-Str. 1

89257 Illertissen / Deutschland

Telefon: +49 (0) 7303 9609-0

E-Mail: sales@weh.com

Webseite: www.weh.com