

# Typ **TW221**

**WEH<sup>®</sup> Schnelladapter zur Druck- und Vakuumprüfung**

in Glattrohren und in Bohrungen (Rohrinnen-Ø 9,5 mm - 24,4 mm)



Allgemein

**BESCHREIBUNG**



**Merkmale**

- Sekundenschnelles Anschließen
- Kein Schrauben notwendig
- Zum Anschluss in Glattrohren und Bohrungen
- Kein Nachstellen der Dichtungen nötig
- Überbrückt große Rohrtoleranzen
- Hochwertige Materialien

Mit dem Schnelladapter WEH® TW221 lassen sich in Sekundenschnelle druckdichte Verbindungen in Bohrungen und Glattrohren aus Kupfer, Stahl oder Aluminium herstellen. Der Adapter eignet sich für Druck- und Vakuumprüfungen mit ölfreier Luft bzw. gasförmigen Medien.

Der handbetätigte Adapter spannt sich über die Anschlussdichtung selbstsichernd am Bauteil fest. Wichtig ist hierbei, dass der Prüfling und die Dichtungen während des Prüfvorganges absolut trocken sein müssen. Nur so ist die einwandfreie Funktion und Abdichtung gewährleistet.

Der WEH® TW221 ist mit einer Frontdichtung aus SBR ausgestattet. Die Klärung der Medienverträglichkeit obliegt dem Kunden.

**Einsatzgebiete und Anwendungen**

Schnelladapter zur Druck- und Vakuumprüfung in Glattrohren und in Bohrungen (Abdichtung im Rohrrinnendurchmesser), wie z. B. bei Druckbehältern, Ventilen, Messwandlern, Kompressoren, Verdichtern, Rohrleitungssystemen etc.

**TECHNISCHE DATEN**

Eigenschaften	Standardausführung
Nennweite (DN)	2 bis 4 mm, je nach Ausführung
Max. zulässiger Betriebsdruck PS	3 bar
Temperaturbereich	+5 °C bis +80 °C
Leckrate	1 x 10 <sup>-3</sup> mbar x l/s
Teilewerkstoffe	Aluminium eloxiert
Dichtungswerkstoffe	Frontdichtung in SBR

Andere Ausführungen auf Anfrage

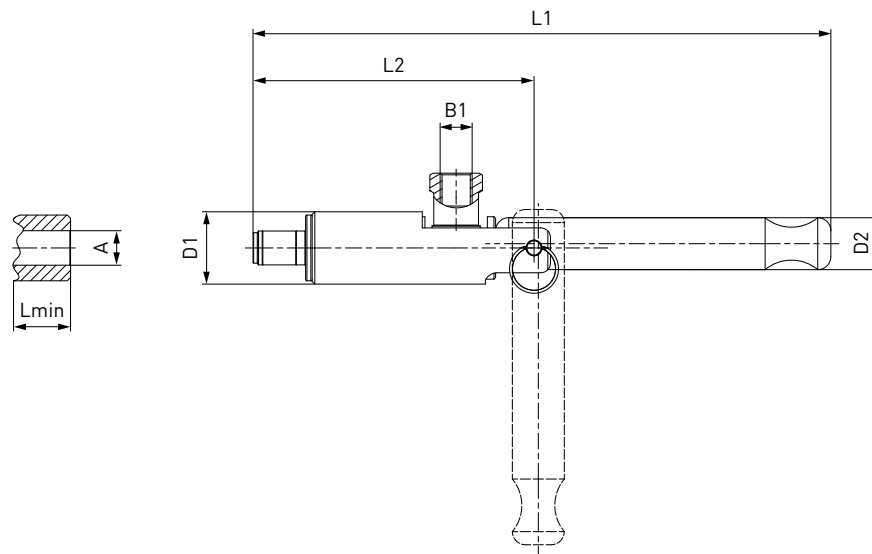
**Anwendungsbeispiel:**



Bestellung

**BESTELLUNG** | Schnelladapter WEH® TW221 – Baugröße 1 + 2

ca.-Maße (mm)



Bestellnummer	Baugröße	Abdichtbereich Rohrinnen-Ø A	B1 (Innengewinde)	D1	D2	L1	L2	Lmin*	Ersatzdichtungsset** (bestehend aus 5 Frontdichtungen + 5 O-Ringen)
<b>C1-82309</b>	1	9,5 - 10,4	G1/8"	22	16	176	86	16	<b>B200B-89775</b>
<b>C1-82814</b>	1	10,5 - 11,4	G1/8"	22	16	176	86	16	<b>B200B-97248</b>
<b>C1-82305</b>	1	11,5 - 12,4	G1/8"	22	16	176	86	16	<b>B200B-90418</b>
<b>C1-82304</b>	1	12,5 - 13,4	G1/8"	22	16	176	86	16	<b>B200B-89774</b>
<b>C1-84246</b>	2	13,5 - 14,4	G1/8"	22	16	186	96	29	<b>B200B-91391</b>
<b>C1-84247</b>	2	14,5 - 15,4	G1/8"	22	16	186	96	29	<b>B200B-132009</b>
<b>C1-84248</b>	2	15,5 - 16,4	G1/8"	22	16	186	96	29	<b>B200B-90420</b>
<b>C1-84249</b>	2	16,5 - 17,4	G1/8"	22	16	186	96	29	<b>B200B-98586</b>
<b>C1-84251</b>	2	17,5 - 18,4	G1/8"	22	16	186	96	29	<b>B200B-95777</b>
<b>C1-82300</b>	2	18,5 - 19,4	G1/8"	22	16	186	96	29	<b>B200B-90416</b>
<b>C1-84252</b>	2	19,5 - 20,4	G1/8"	22	16	186	96	29	<b>B200B-90442</b>
<b>C1-82307</b>	2	20,5 - 21,4	G1/8"	22	16	186	96	29	<b>B200B-135789</b>
<b>C1-82308</b>	2	21,5 - 22,4	G1/8"	22	16	186	96	29	<b>B200B-95700</b>
<b>C1-84253</b>	2	22,5 - 23,4	G1/8"	22	16	186	96	29	<b>B200B-95894</b>
<b>C1-83865</b>	2	23,5 - 24,4	G1/8"	22	16	186	96	29	<b>B200B-84806</b>

\* Lmin: erforderliche Einführtiefe des Prüflings

\*\* Ersatzdichtungssets der Baugröße 2 mit Abdichtbereich > 13,5 mm enthalten immer 10 Frontdichtungen

Hinweis: geforderte Rundheit des Rohrinneendurchmessers max. 0,25 mm

Andere Anschlussgrößen auf Anfrage

Andere Anschlussarten auf Anfrage.

Benötigte Angaben zur Bestellung siehe Seite 7, Katalog Nr. 40.

Zubehör

**ZUBEHÖR**

Für den Schnelladapter WEH® TW221 stehen folgende Zubehörteile zur Verfügung:

**Verschlusschraube für Stopfenversion**

Sollte der WEH® Adapter als Stopfen eingesetzt werden, kann der Anschluss „B1“ mit einer Verschlusschraube aus Messing inkl. PVC-Dichtring für den Niederdruckbereich verschlossen werden. Die Medienverträglichkeit der Dichtung ist vom Kunden zu prüfen!



Bestellnummer	Beschreibung	Anschluss (Außengewinde)	Druckbereich
<b>E69-9200</b>	Verschlusschraube Niederdruck	G1/8"	0 - 50 bar

## Technische Erläuterungen

## TECHNISCHE ERLÄUTERUNGEN

**Abkürzungen/Begriffsdefinitionen**

Erläuterung der Abkürzungen, Begriffsdefinitionen sowie weiterführende Erläuterungen finden Sie im mitgeltenden Technischen Anhang des entsprechenden Katalogs oder unter [www.weh.com](http://www.weh.com)

**Abbildungen**

Die in diesem Datenblatt verwendeten Abbildungen dienen nur zur Veranschaulichung und können in einigen Einzelheiten vom tatsächlichen Produkt abweichen. Verbindliche Angaben entnehmen Sie bitte den jeweiligen Einzelaufträgen.

**Sichere Produktauswahl**

Unsere WEH® Produkte sind für den Betrieb durch sachkundige Fachanwender ausgelegt (soweit WEH® Produkte im Einzelfall auch für den Betrieb durch andere Anwender ausgelegt sind, ist hierzu ein ausdrücklicher Hinweis in der jeweiligen Betriebsanleitung aufgenommen). Bitte beachten Sie, dass WEH Ihr System nicht kennt und daher - auch aufgrund der Vielzahl an verschiedenen potenziellen Einsatzmöglichkeiten der WEH® Produkte - nicht für alle denkbaren Anwendungsvarianten eine vorherige Erprobung durchführen kann. Die Verantwortung für die Auswahl, Konfiguration und Prüfung der Geeignetheit von WEH® Produkten - insbesondere entsprechend den Anforderungen Ihres Systems - liegt bei Ihnen. Bitte stellen Sie vor dem Erwerb von WEH® Produkten insbesondere sicher, ob diese gemäß unserer Produktbeschreibungen mit Ihrem Einsatzzweck, Ihren Leistungsdaten, den bei Ihnen eingesetzten Materialien und Fluiden, Ihrem Systemkonzept und Ihren Systemgrenzen kompatibel sind. Bitte beachten Sie hierbei ebenso Ihre technischen und rechtlichen Anforderungen an den Betrieb, die Handhabung und die Wartung. Die Qualität und Sicherheit unserer WEH® Produkte hat für uns höchste Priorität. WEH® Produkte dürfen daher nicht außerhalb der Vorgaben in den jeweiligen Datenblättern und Produktbeschreibungen eingesetzt werden. Sollten Sie sich nicht sicher sein, ob das WEH® Produkt zu Ihrem System und geplanten Einsatzzweck passt, können Sie bitte vorab auf uns zu. Zudem empfehlen wir dringend den Einsatz von Fremd-Ersatzteilen oder eine Kombination von WEH® Produkten mit ungeeigneten Fremd-Produkten zu vermeiden. Die Verantwortung für die Prüfung der Geeignetheit von Fremd-Produkten liegt bei Ihnen. WEH® Produkte und WEH® Ersatzteile entsprechen unseren Qualitäts- und Sicherheitsstandards.

**Lebensdauer**

Bei WEH® Produkten handelt es sich grundsätzlich um Produkte, die betriebsbedingt und abhängig von Ihrer individuellen Applikation/Anwendung dem Verschleiß und der Ermüdung unterliegen können. Details – insbesondere auch zu entsprechenden Mindest-Inspektions- und Wartungsintervallen – entnehmen Sie der jeweiligen Betriebsanleitung des WEH® Produkts.

**Erläuterung zur Druckgeräterichtlinie**

Diese WEH® Produkte sind grundsätzlich als druckhaltende Ausrüstungsteile gemäß Artikel 2 Nr. 5 der Druckgeräterichtlinie 2014/68/EU eingestuft und werden als rohrlinienähnlich betrachtet. Diese WEH® Produkte dürfen nicht eingesetzt werden als Ausrüstungsteile mit Sicherheitsfunktion. Ferner wird darauf hingewiesen, dass diese WEH® Produkte gemäß den Anforderungen des Artikels 4 Absatz 3 der Druckgeräterichtlinie 2014/68/EU ausgelegt und in Verkehr gebracht werden. Die Bewertung bzgl. einer anderweitigen Einstufung kann jedoch auf Anfrage erfolgen.

**Externes Änderungsmanagement**

WEH behält sich vor, seine Produkte laufend zu aktualisieren, zu optimieren und anzupassen. Daraus können sich entsprechende Änderungen am Produkt ergeben. Informationen über durchgeführte Produktaktualisierungen, Produktoptimierungen und/oder Produktanpassungen werden Kunden nur in Einzelfällen proaktiv oder unaufgefordert seitens WEH mitgeteilt. Gerne können Sie die Firma WEH jederzeit ansprechen und sich nach etwaigen Produktaktualisierungen, Produktoptimierungen und/oder Produktanpassungen erkundigen.

© Alle Rechte vorbehalten, WEH GmbH Verbindungstechnik.

Jegliches unbefugte Kopieren, Verbreiten und sonstige Nutzung der urheberrechtlich geschützten Inhalte ist ohne schriftliche Zustimmung der Firma WEH GmbH Verbindungstechnik untersagt.

Mit Übermittlung einer aktuelleren Version des vorliegenden Dokuments verlieren alle älteren Versionen ihre Gültigkeit. Es gilt grundsätzlich die aktuellste Version des Dokuments. Diese finden Sie unter [www.weh.com](http://www.weh.com).

Für Lieferungen und sonstige Leistungen gelten grundsätzlich unsere Allgemeinen Geschäftsbedingungen und die Know-How Schutz- und Qualitätssicherungsvereinbarung ([www.weh.com](http://www.weh.com)), sofern nicht ausdrücklich etwas anderes vereinbart wurde.

Allgemeine Geschäftsbedingungen des Bestellers erkennen wir grundsätzlich nicht an.

WEH® ist eine eingetragene Marke der WEH GmbH Verbindungstechnik.

**» Kontakt**

Sie haben Fragen oder benötigen weitere Informationen? – Wir sind gerne für Sie da.

Hersteller:

**WEH GmbH Verbindungstechnik**

Josef-Henle-Str. 1

89257 Illertissen / Deutschland

Telefon: +49 (0) 7303 9609-0

E-Mail: [sales@weh.com](mailto:sales@weh.com)

Webseite: [www.weh.com](http://www.weh.com)