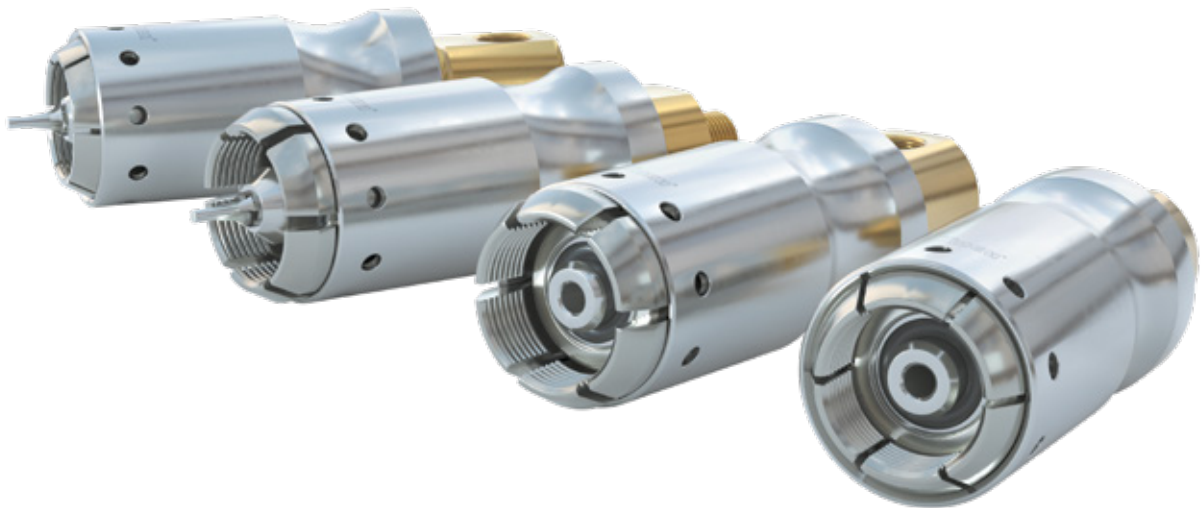


Typ **TW152**

WEH[®] Schnelladapter zum Füllen von Sauerstoffflaschen

mit Außengewinde (mit oder ohne Restdruckventil) und Druckregelventil



Allgemein

BESCHREIBUNG



Merkmale

- Für Sauerstoffflaschen mit Außengewinde (mit oder ohne Restdruckventil) und Druckregelventil
- Sekundenschnelles Anschließen
- Kein Schrauben notwendig
- Selbstständige Verriegelung der Schiebehülse unter Druck verhindert ein Abschließen bei über 5 bar Druck
- Mediumzuleitung wahlweise gerade oder abgewinkelt
- WEH® Spannzangenmechanismus
- Hochwertige Materialien

Mit dem Schnelladapter WEH® TW152 lassen sich Sauerstoffflaschen jetzt noch einfacher und effizienter befüllen. Der TW152 schließt direkt am Normgewinde des Flaschenventils an. Die Bedienung ist denkbar einfach: Einfach die Schiebehülse zurückziehen und den Schnelladapter auf das Außengewinde des Flaschenventils schieben. Die spreizbaren Gewindegewinde spannen sich auf dem Gewinde fest und die druckdichte Verbindung ist hergestellt.

Der Adapter ist mit einem inneren Verriegelungsmechanismus versehen, der das Abschließen unter Druck verhindert.

Der WEH® TW152 kann an Flaschenventile mit oder ohne Restdruckventil und mit Druckregelventilen angeschlossen werden und ist gerade aufgrund seiner kompakten Bauweise auch für beengte Platzverhältnisse geeignet.

Dieser Schnelladapter ist erhältlich für Gasflaschenventile gemäß DIN, BS, NF, CGA etc. Adapter für Sauerstoffanwendungen sind sauerstoffgereinigt, sowie öl- und fettfrei.



TW152 mit RPV-Pin

Einsatzgebiete und Anwendungen

Schnelladapter zum Füllen von Sauerstoffflaschen mit Außengewinde (mit oder ohne Restdruckventil) und Druckregelventil.

TECHNISCHE DATEN

Eigenschaften	Standardausführung
Nennweite (DN)	5 mm
Max. zulässiger Betriebsdruck PS	250 bar
Temperaturbereich	+5 °C bis +60 °C (O ₂)
Leckrate	1 x 10 ⁻³ mbar x l/s
Anschluss A	Außengewinde-Anschluss nach der jeweiligen Landesnorm z. B. DIN, CGA, BS, NF etc.
Medium	Med. Sauerstoff
Betätigung	Manuelle Betätigung über Schiebehülse
Teilewerkstoffe	Rostbeständiger Edelstahl, Messing, Monel®
Dichtungswerkstoffe	EPDM
Ausführung	Mit oder ohne RPV-Pin
Konformität / Prüfungen / Zulassungen	Typprüfung adiabatische Kompression vorhanden

Andere Ausführungen auf Anfrage

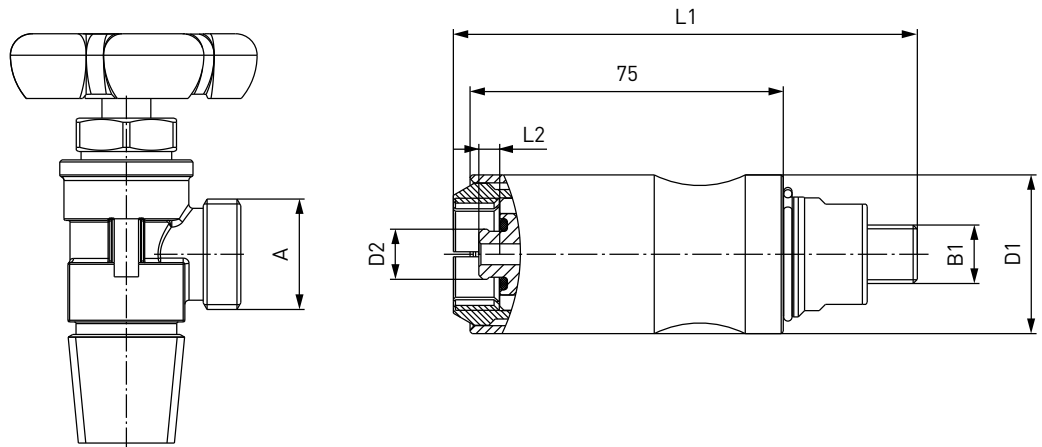
Anwendungsbeispiel:



Bestellung

BESTELLUNG | Schnelladapter WEH® TW152 mit gerader Mediumzuleitung

ca.-Maße (mm)



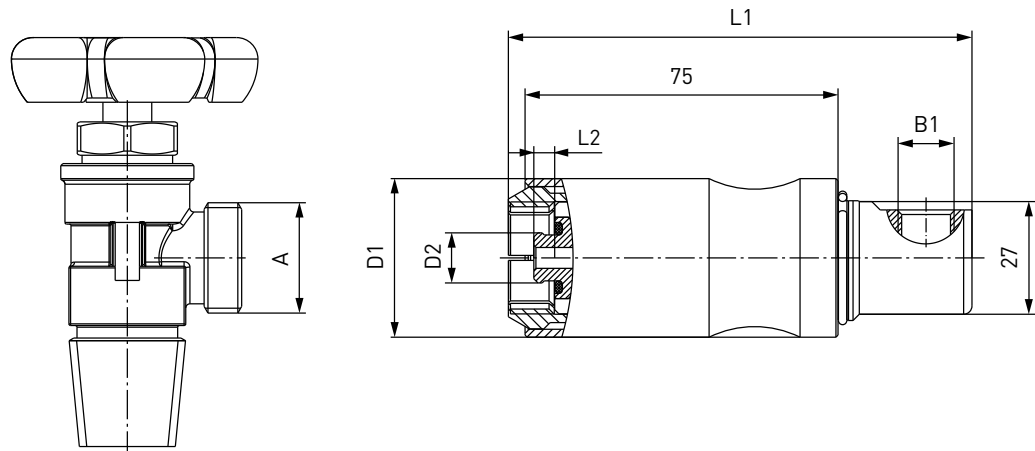
Bestellnummer	Beschreibung	A (Außengewinde)	B1 (Außengewinde)	D1	D2	L1	L2
C1-62956-X01	TW152	W21,8x1/14" <i>DIN 477 Teil 1</i>	NPT 1/4"	38	12	111	5
C1-47060-X01	TW152	0.903-14 NGO-RH EXT <i>CGA 540</i>	NPT 1/4"	38	-	111	-
C1-55583-X01*	TW152	0.903-14 NGO-RH EXT <i>CGA 540</i>	NPT 1/4"	38	-	122	-

* mit RPV-Pin

Bestellung

BESTELLUNG | Schnelladapter WEH® TW152 mit 90° Mediumzuleitung

ca.-Maße (mm)



Bestellnummer	Beschreibung	A (Außengewinde)	B1 (Innengewinde)	D1	D2	L1	L2
C1-62957-X01	TW152	W21,8x1/14" <i>DIN 477 Teil 1</i>	NPT 1/4"	38	12	111	5
C1-49930-X01	TW152	0.903-14 NGO-RH EXT <i>CGA 540</i>	NPT 1/4"	38	-	111	-
Auf Anfrage	TW152*	0.903-14 NGO-RH EXT <i>CGA 540</i>	NPT 1/4"	38	-	122	-

* mit RPV-Pin

Andere Anschlussgrößen und -arten auf Anfrage.

Benötigte Angaben zur Bestellung siehe Seite 7, Katalog Nr. 20.

Zubehör / Ersatzteile

ZUBEHÖR

Für den Schnelladapter WEH® TW152 stehen folgende Zubehörteile zur Verfügung:

Drehdurchführung WEH® TD1

Die WEH® TD1 verhindert das Verdrehen des Füllschlauches und erleichtert das radiale Ausrichten des Adapters.



Bestellnummer	Beschreibung	B1	B2
Auf Anfrage	TD1	Auf Anfrage	Auf Anfrage

Druckschlauch WEH® THP40

Druckschlauch zur Verbindung gastechnischer Anlagen, wie z. B. Gas-Füllanlagen, mit WEH® Adaptern.



Bestellnummer	Beschreibung	B1	B2
Auf Anfrage	THP40	Auf Anfrage	Auf Anfrage

Anschlussadapter

Anschlussadapter zur Verbindung des Schnelladapters mit dem Füllschlauch sind auf Anfrage verfügbar.

Monel®-Ausführung

Alle druckbeaufschlagten Teile sind auch in der Ausführung Monel® erhältlich. Bitte fragen Sie an!

ERSATZTEILE

Für die Schnelladapter WEH® TW152 stehen verschiedene Ersatzteile zur Verfügung.

Bestellnummer	Beschreibung
E50-109S614	O-Ring (für C1-62956-X01, C1-62957-X01)
E50-46786-S611	O-Ring (für C1-47060-X01, C1-49930-X01)
E50-069S614	O-Ring (für C1-55583-X01)

Technische Erläuterungen

TECHNISCHE ERLÄUTERUNGEN

Abkürzungen/Begriffsdefinitionen

Erläuterung der Abkürzungen, Begriffsdefinitionen sowie weiterführende Erläuterungen finden Sie im mitgeltenden Technischen Anhang des entsprechenden Katalogs oder unter www.weh.com

Abbildungen

Die in diesem Datenblatt verwendeten Abbildungen dienen nur zur Veranschaulichung und können in einigen Einzelheiten vom tatsächlichen Produkt abweichen. Verbindliche Angaben entnehmen Sie bitte den jeweiligen Einzelaufträgen.

Sichere Produktauswahl

Unsere WEH® Produkte sind für den Betrieb durch sachkundige Fachanwender ausgelegt (soweit WEH® Produkte im Einzelfall auch für den Betrieb durch andere Anwender ausgelegt sind, ist hierzu ein ausdrücklicher Hinweis in der jeweiligen Betriebsanleitung aufgenommen). Bitte beachten Sie, dass WEH Ihr System nicht kennt und daher - auch aufgrund der Vielzahl an verschiedenen potenziellen Einsatzmöglichkeiten der WEH® Produkte - nicht für alle denkbaren Anwendungsvarianten eine vorherige Erprobung durchführen kann. Die Verantwortung für die Auswahl, Konfiguration und Prüfung der Geeignetheit von WEH® Produkten - insbesondere entsprechend den Anforderungen Ihres Systems - liegt bei Ihnen. Bitte stellen Sie vor dem Erwerb von WEH® Produkten insbesondere sicher, ob diese gemäß unserer Produktbeschreibungen mit Ihrem Einsatzzweck, Ihren Leistungsdaten, den bei Ihnen eingesetzten Materialien und Fluiden, Ihrem Systemkonzept und Ihren Systemgrenzen kompatibel sind. Bitte beachten Sie hierbei ebenso Ihre technischen und rechtlichen Anforderungen an den Betrieb, die Handhabung und die Wartung. Die Qualität und Sicherheit unserer WEH® Produkte hat für uns höchste Priorität. WEH® Produkte dürfen daher nicht außerhalb der Vorgaben in den jeweiligen Datenblättern und Produktbeschreibungen eingesetzt werden. Sollten Sie sich nicht sicher sein, ob das WEH® Produkt zu Ihrem System und geplanten Einsatzzweck passt, kommen Sie bitte vorab auf uns zu. Zudem empfehlen wir dringend den Einsatz von Fremd-Ersatzteilen oder eine Kombination von WEH® Produkten mit ungeeigneten Fremd-Produkten zu vermeiden. Die Verantwortung für die Prüfung der Geeignetheit von Fremd-Produkten liegt bei Ihnen. WEH® Produkte und WEH® Ersatzteile entsprechen unseren Qualitäts- und Sicherheitsstandards.

Lebensdauer

Bei WEH® Produkten handelt es sich grundsätzlich um Produkte, die betriebsbedingt und abhängig von Ihrer individuellen Applikation/Anwendung dem Verschleiß und der Ermüdung unterliegen können. Details – insbesondere auch zu entsprechenden Mindest-Inspektions- und Wartungsintervallen – entnehmen Sie der jeweiligen Betriebsanleitung des WEH® Produkts.

Erläuterung zur Druckgeräterichtlinie

Diese WEH® Produkte sind grundsätzlich als druckhaltende Ausrüstungsteile gemäß Artikel 2 Nr. 5 der Druckgeräterichtlinie 2014/68/EU eingestuft und werden als rohrleitungsähnlich betrachtet. Diese WEH® Produkte dürfen nicht eingesetzt werden als Ausrüstungsteile mit Sicherheitsfunktion. Ferner wird darauf hingewiesen, dass diese WEH® Produkte gemäß den Anforderungen des Artikels 4 Absatz 3 der Druckgeräterichtlinie 2014/68/EU ausgelegt und in Verkehr gebracht werden. Die Bewertung bzgl. einer anderweitigen Einstufung kann jedoch auf Anfrage erfolgen.

Externes Änderungsmanagement

WEH behält sich vor, seine Produkte laufend zu aktualisieren, zu optimieren und anzupassen. Daraus können sich entsprechende Änderungen am Produkt ergeben. Informationen über durchgeführte Produktaktualisierungen, Produktoptimierungen und/oder Produktanpassungen werden Kunden nur in Einzelfällen proaktiv oder unaufgefordert seitens WEH mitgeteilt. Gerne können Sie die Firma WEH jederzeit ansprechen und sich nach etwaigen Produktaktualisierungen, Produktoptimierungen und/oder Produktanpassungen erkundigen.

© Alle Rechte vorbehalten, WEH GmbH Verbindungstechnik.

Jegliches unbefugte Kopieren, Verbreiten und sonstige Nutzung der urheberrechtlich geschützten Inhalte ist ohne schriftliche Zustimmung der Firma WEH GmbH Verbindungstechnik untersagt.

Mit Übermittlung einer aktuelleren Version des vorliegenden Dokuments verlieren alle älteren Versionen ihre Gültigkeit. Es gilt grundsätzlich die aktuellste Version des Dokuments. Diese finden Sie unter www.weh.com.

Für Lieferungen und sonstige Leistungen gelten grundsätzlich unsere Allgemeinen Geschäftsbedingungen und die Know-How Schutz- und Qualitätssicherungsvereinbarung (www.weh.com), sofern nicht ausdrücklich etwas anderes vereinbart wurde.

Allgemeine Geschäftsbedingungen des Bestellers erkennen wir grundsätzlich nicht an.

WEH® ist eine eingetragene Marke der WEH GmbH Verbindungstechnik.

» Kontakt

Sie haben Fragen oder benötigen weitere Informationen? – Wir sind gerne für Sie da.

Hersteller:

WEH GmbH Verbindungstechnik

Josef-Henle-Str. 1

89257 Illertissen / Deutschland

Telefon: +49 (0) 7303 9609-0

E-Mail: sales@weh.com

Webseite: www.weh.com