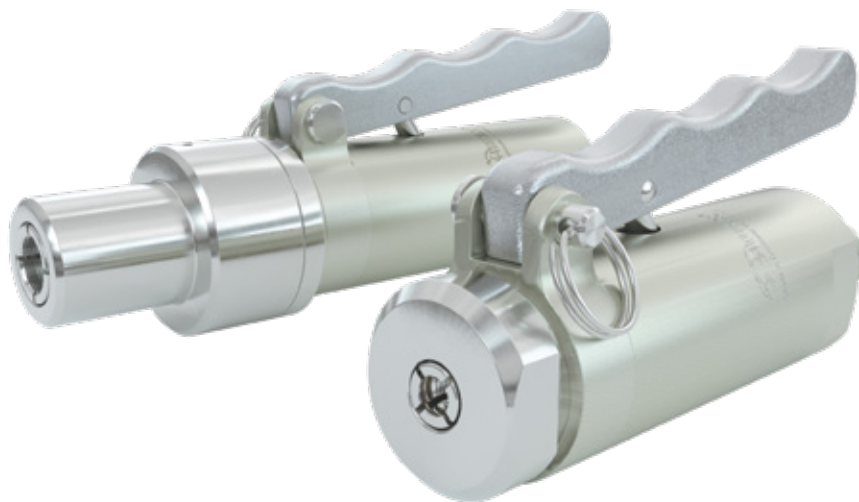


Typ **TW141**

WEH[®] Schnelladapter zur Druck- und Funktionsprüfung

an Glattrohren (Rohraußen-Ø 6,0 mm - 22,2 mm)



Allgemein

BESCHREIBUNG



Merkmale

- Sekundenschnelles Anschließen
- Kein Schrauben notwendig
- Zum Anschluss an Glattrohre, Abdichtung am Außendurchmesser
- Keine Seitenkräfte beim Anschließen
- WEH® Spannzangenmechanismus
- Ergonomisches Design
- Hochwertige Materialien

Der Schnelladapter WEH® TW141 sorgt für druckdichte Verbindungen an Glattrohren aus Kupfer, Messing oder Aluminium und zeichnet sich besonders durch seine hohe Bedienerfreundlichkeit aus. Durch die Betätigung mittels eines Handhebels treten keine Querkräfte auf, die beim An- und Abschließen zum Verbiegen des Anschlussrohres führen könnten. Der Adapter beinhaltet als wichtiges Sicherheitskriterium für den Bediener eine interne Druckunterstützung, d. h. er kann erst bei einem Druck unter 5 bar abgenommen werden.

Der WEH® TW141 ist mit einer Frontdichtung aus NBR ausgestattet. Weitere Dichtungswerkstoffe sind auf Anfrage verfügbar. Die Klärung der Medienverträglichkeit obliegt dem Kunden.

Einsatzgebiete und Anwendungen

Schnelladapter zur Druck- und Funktionsprüfung an Glattrohren (Abdichtung am Rohraußendurchmesser), wie z. B. Dichtheitsprüfungen an Wärmetauschern, Klimaanlagekomponenten und Rohranlagen. Befüllung von geschlossenen Kühlsystemen mit Kältemitteln.

TECHNISCHE DATEN

Eigenschaften	Standardausführung
Nennweite (DN)	3 bis 5 mm, je nach Ausführung
Max. zulässiger Betriebsdruck PS	Vakuum bis 100 bar
Temperaturbereich	-10 °C bis +80 °C
Leckrate	1 x 10 ⁻³ mbar x l/s
Betätigung	Manuelle Betätigung über Handhebel
Max. zulässige Oberflächenrauheit des Prüflings	Rz8 µm
Teilewerkstoffe	Spannsegmente: rostbeständiger Edelstahl Gehäuse: Aluminium harteloxiert
Dichtungswerkstoffe	Frontdichtung in NBR

Andere Ausführungen auf Anfrage

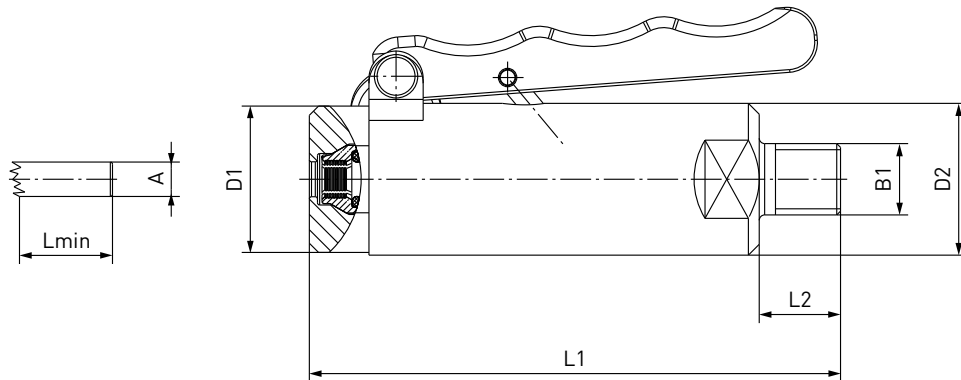
Anwendungsbeispiel:



Bestellung

BESTELLUNG | Schnelladapter WEH® TW141 – Baugröße 1

ca. -Maße (mm)



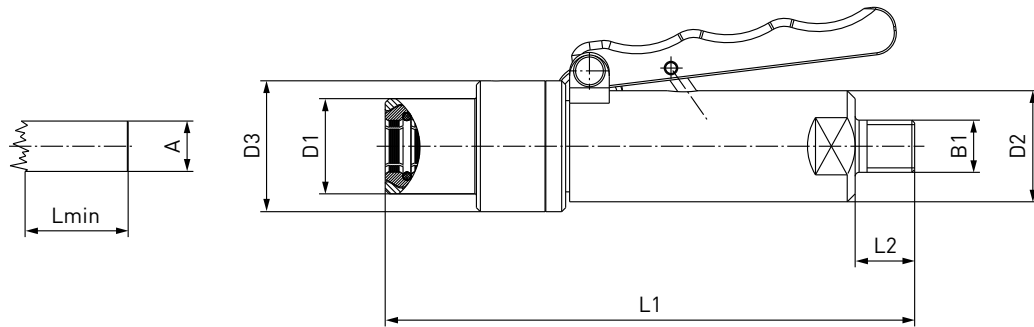
Bestellnummer	Baugröße	Abdichtbereich Rohraußen-Ø A	Toleranz	B1 (Außengewinde)	D1	D2	L1	L2	Lmin*
C1-14967	1	6,0	± 0,2	NPT 1/4"	27	28	100	15	19
C1-17606	1	6,35 (1/4")	± 0,2	NPT 1/4"	27	28	100	15	19
C1-17750	1	7,9 (5/16")	± 0,2	NPT 1/4"	27	28	100	15	19
C1-14968	1	8,0	± 0,2	NPT 1/4"	27	28	100	15	19

* Lmin: erforderliche Einführtiefe des Prüflings
Andere Anschlussgrößen auf Anfrage

Bestellung

BESTELLUNG | Schnelladapter WEH® TW141 – Baugröße 2 + 3

ca.-Maße (mm)



Bestellnummer	Baugröße	Abdichtbereich Rohraußen-Ø A	Toleranz	B1 (Außengewinde)	D1	D2	D3	L1	L2	Lmin*
C1-17536	2	9,5 (3/8")	± 0,1	NPT 1/4"	21	28	33	134	15	19
C1-16773	2	10,0	± 0,1	NPT 1/4"	19	28	33	134	15	15
C1-16774	2	12,0	± 0,1	NPT 1/4"	21	28	33	134	15	15
C1-17751	2	12,7 (1/2")	± 0,1	NPT 1/4"	24	28	33	134	15	15
C1-16775	2	15,0	± 0,1	NPT 1/4"	24	28	33	134	15	15
C1-17959	3	15,9 (5/8")	± 0,1	NPT 1/4"	32	28	49	134	15	15
C1-16776	3	16,0	± 0,1	NPT 1/4"	32	28	49	134	15	15
C1-16777	3	18,0	± 0,1	NPT 1/4"	34	28	49	134	15	15
C1-18006	3	19,05 (3/4")	± 0,1	NPT 1/4"	34	28	49	134	15	15
C1-16778	3	22,0	± 0,1	NPT 1/4"	38	28	49	134	15	15
C1-17939	3	22,2 (7/8")	± 0,1	NPT 1/4"	38	28	49	134	15	15

* Lmin: erforderliche Einführtiefe des Prüflings
Andere Anschlussgrößen auf Anfrage

Andere Anschlussarten auf Anfrage.

Benötigte Angaben zur Bestellung siehe Seite 7, Katalog Nr. 40.

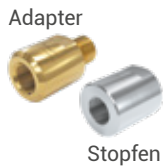
Zubehör / Ersatzteile

ZUBEHÖR

Für den Schnelladapter WEH® TW141 stehen folgende Zubehörteile zur Verfügung:

Anschlussadapter / Stopfen

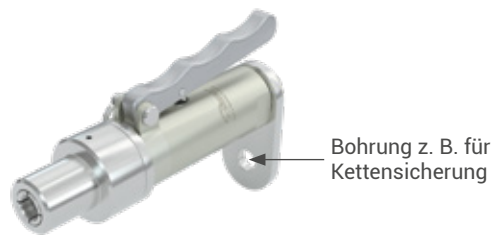
Für den TW141 stehen verschiedene Anschlussadapter für andere Medienanschlüsse zur Verfügung. Sollte der WEH® Adapter als Stopfen eingesetzt werden, kann der Anschluss „B1“ mit einem Stopfen verschlossen werden.



Bestellnummer	Beschreibung	Anschluss
E29-30810	Adapter	NPT 1/4" Innengewinde - G1/4" Innengewinde
E201-30366	Adapter	NPT 1/4" Innengewinde - G1/4" Außengewinde
E29-934P	Adapter	NPT 1/4" Innengewinde - UNF 7/16" Außengewinde
E29-900P	Stopfen	NPT 1/4" Innengewinde

Haltevorrichtung

Zur sicheren Befestigung des Schnelladapters TW141 bieten wir eine Halteplatte an. Diese kann für alle Abdichtbereiche verwendet werden.



Bestellnummer	Beschreibung
E29-45285	Haltevorrichtung für TW141

ERSATZTEILE

Für den Schnelladapter WEH® TW141 stehen verschiedene Ersatzteile zur Verfügung.

Bestellnummer	Beschreibung
Auf Anfrage	Frontdichtung

Bitte fragen Sie die Frontdichtung unter Angabe der auf dem Adapter aufgravierten Artikelnummer an.

Technische Erläuterungen

TECHNISCHE ERLÄUTERUNGEN

Abkürzungen/Begriffsdefinitionen

Erläuterung der Abkürzungen, Begriffsdefinitionen sowie weiterführende Erläuterungen finden Sie im mitgeltenden Technischen Anhang des entsprechenden Katalogs oder unter www.weh.com

Abbildungen

Die in diesem Datenblatt verwendeten Abbildungen dienen nur zur Veranschaulichung und können in einigen Einzelheiten vom tatsächlichen Produkt abweichen. Verbindliche Angaben entnehmen Sie bitte den jeweiligen Einzelaufträgen.

Sichere Produktauswahl

Unsere WEH® Produkte sind für den Betrieb durch sachkundige Fachanwender ausgelegt (soweit WEH® Produkte im Einzelfall auch für den Betrieb durch andere Anwender ausgelegt sind, ist hierzu ein ausdrücklicher Hinweis in der jeweiligen Betriebsanleitung aufgenommen). Bitte beachten Sie, dass WEH Ihr System nicht kennt und daher - auch aufgrund der Vielzahl an verschiedenen potenziellen Einsatzmöglichkeiten der WEH® Produkte - nicht für alle denkbaren Anwendungsvarianten eine vorherige Erprobung durchführen kann. Die Verantwortung für die Auswahl, Konfiguration und Prüfung der Geeignetheit von WEH® Produkten - insbesondere entsprechend den Anforderungen Ihres Systems - liegt bei Ihnen. Bitte stellen Sie vor dem Erwerb von WEH® Produkten insbesondere sicher, ob diese gemäß unserer Produktbeschreibungen mit Ihrem Einsatzzweck, Ihren Leistungsdaten, den bei Ihnen eingesetzten Materialien und Fluiden, Ihrem Systemkonzept und Ihren Systemgrenzen kompatibel sind. Bitte beachten Sie hierbei ebenso Ihre technischen und rechtlichen Anforderungen an den Betrieb, die Handhabung und die Wartung. Die Qualität und Sicherheit unserer WEH® Produkte hat für uns höchste Priorität. WEH® Produkte dürfen daher nicht außerhalb der Vorgaben in den jeweiligen Datenblättern und Produktbeschreibungen eingesetzt werden. Sollten Sie sich nicht sicher sein, ob das WEH® Produkt zu Ihrem System und geplanten Einsatzzweck passt, kommen Sie bitte vorab auf uns zu. Zudem empfehlen wir dringend den Einsatz von Fremd-Ersatzteilen oder eine Kombination von WEH® Produkten mit ungeeigneten Fremd-Produkten zu vermeiden. Die Verantwortung für die Prüfung der Geeignetheit von Fremd-Produkten liegt bei Ihnen. WEH® Produkte und WEH® Ersatzteile entsprechen unseren Qualitäts- und Sicherheitsstandards.

Lebensdauer

Bei WEH® Produkten handelt es sich grundsätzlich um Produkte, die betriebsbedingt und abhängig von Ihrer individuellen Applikation/Anwendung dem Verschleiß und der Ermüdung unterliegen können. Details – insbesondere auch zu entsprechenden Mindest-Inspektions- und Wartungsintervallen – entnehmen Sie der jeweiligen Betriebsanleitung des WEH® Produkts.

Erläuterung zur Druckgeräterichtlinie

Diese WEH® Produkte sind grundsätzlich als druckhaltende Ausrüstungsteile gemäß Artikel 2 Nr. 5 der Druckgeräterichtlinie 2014/68/EU eingestuft und werden als rohrleitungsähnlich betrachtet. Diese WEH® Produkte dürfen nicht eingesetzt werden als Ausrüstungsteile mit Sicherheitsfunktion. Ferner wird darauf hingewiesen, dass diese WEH® Produkte gemäß den Anforderungen des Artikels 4 Absatz 3 der Druckgeräterichtlinie 2014/68/EU ausgelegt und in Verkehr gebracht werden. Die Bewertung bzgl. einer anderweitigen Einstufung kann jedoch auf Anfrage erfolgen.

Externes Änderungsmanagement

WEH behält sich vor, seine Produkte laufend zu aktualisieren, zu optimieren und anzupassen. Daraus können sich entsprechende Änderungen am Produkt ergeben. Informationen über durchgeführte Produktaktualisierungen, Produktoptimierungen und/oder Produktanpassungen werden Kunden nur in Einzelfällen proaktiv oder unaufgefordert seitens WEH mitgeteilt. Gerne können Sie die Firma WEH jederzeit ansprechen und sich nach etwaigen Produktaktualisierungen, Produktoptimierungen und/oder Produktanpassungen erkundigen.

© Alle Rechte vorbehalten, WEH GmbH Verbindungstechnik.

Jegliches unbefugte Kopieren, Verbreiten und sonstige Nutzung der urheberrechtlich geschützten Inhalte ist ohne schriftliche Zustimmung der Firma WEH GmbH Verbindungstechnik untersagt.

Mit Übermittlung einer aktuelleren Version des vorliegenden Dokuments verlieren alle älteren Versionen ihre Gültigkeit. Es gilt grundsätzlich die aktuellste Version des Dokuments. Diese finden Sie unter www.weh.com.

Für Lieferungen und sonstige Leistungen gelten grundsätzlich unsere Allgemeinen Geschäftsbedingungen und die Know-How Schutz- und Qualitätssicherungsvereinbarung (www.weh.com), sofern nicht ausdrücklich etwas anderes vereinbart wurde.

Allgemeine Geschäftsbedingungen des Bestellers erkennen wir grundsätzlich nicht an.

WEH® ist eine eingetragene Marke der WEH GmbH Verbindungstechnik.

» Kontakt

Sie haben Fragen oder benötigen weitere Informationen? – Wir sind gerne für Sie da.

Hersteller:

WEH GmbH Verbindungstechnik

Josef-Henle-Str. 1

89257 Illertissen / Deutschland

Telefon: +49 (0) 7303 9609-0

E-Mail: sales@weh.com

Webseite: www.weh.com