

# Typ **TVR5 H<sub>2</sub>**

**WEH<sup>®</sup> Rückschlagventil**

für Busse und LKWs, auch zum Einbau in Wasserstofftankstellen geeignet



Allgemein

**BESCHREIBUNG**



**Merkmale**

- Robuste Bauweise
- Geräuscharmes Öffnen und Schließen
- Rostbeständiger Edelstahl
- Hohe Dichtheit

Das „Große“ unter den WEH® Rückschlagventilen ist extrem leistungsstark und wurde speziell für Wasserstoffbusse und -LKW's entwickelt.

Die Dichtungen im Ventil sind so angeordnet, dass sie nicht durch Schmutzteilchen im Gasstrom beschädigt werden. Das Rückschlagventil WEH® TVR5 H<sub>2</sub> ist aus rostbeständigem Edelstahl gefertigt und erweist sich durch den robusten Innenaufbau im Einsatz als äußerst langlebig.

**Einsatzgebiete und Anwendungen**

Rückschlagventil für Busse und LKW's, auch zum Einbau in Wasserstofftankstellen geeignet.

**TECHNISCHE DATEN**

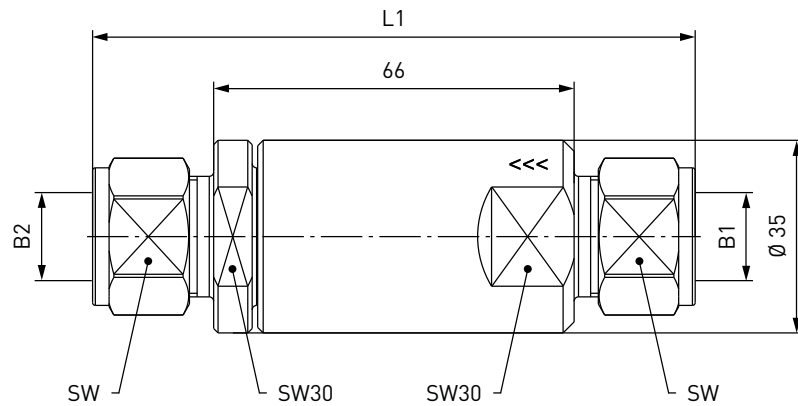
Eigenschaften	Standardausführung
Nennweite (DN)	Je nach Ausführung
Druckbereich	PN = 35 MPa   PS = 45 MPa
Temperaturbereich	-40 °C bis +85 °C
Teilewerkstoffe	Rostbeständiger Edelstahl
Dichtungswerkstoffe	Wasserstoffbeständig
Ausführung	Inkl. Verschraubungsteile (bei Rohrverschraubung)
Konformitäten / Prüfungen / Zulassungen	Auf Anfrage

Andere Ausführungen auf Anfrage

Bestellung

**BESTELLUNG** | Rückschlagventil WEH® TVR5 H<sub>2</sub> mit beidseitiger Rohrverschraubung

ca. Maße (mm)

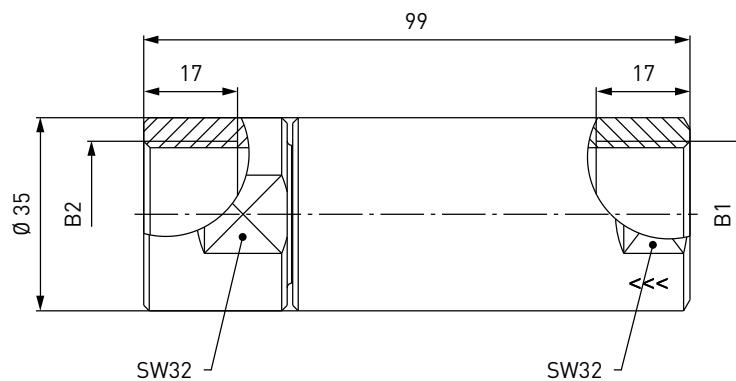


Bestellnummer	Beschreibung	DN	Druck (PS)	B1	B2	L1	SW
<b>C1-30216-X1-X01</b>	TVR5 H <sub>2</sub>	11	45 MPa	Rohr Ø 12*	Rohr Ø 12*	110	22
<b>C1-30215-X1-X01</b>	TVR5 H <sub>2</sub>	14	45 MPa	Rohr Ø 16*	Rohr Ø 16*	111	25

\* Doppelklemmringverschraubung

**BESTELLUNG** | Rückschlagventil WEH® TVR5 H<sub>2</sub> mit beidseitigem Innengewinde

ca.-Maße (mm)



Bestellnummer	Beschreibung	DN	Druck (PS)	B1 (Innengewinde)	B2 (Innengewinde)
<b>C1-43326-X1-X01</b>	TVR5 H <sub>2</sub>	12	45 MPa	G3/4"*	G3/4"*

\* gemäß DIN 3852-2

Andere Anschlüsse (z. B. Cone and Thread Fittings oder VOSSLok<sup>40</sup>) auf Anfrage.

## Technische Erläuterungen

## TECHNISCHE ERLÄUTERUNGEN

**Abkürzungen/Begriffsdefinitionen**

Erläuterung der Abkürzungen sowie Begriffsdefinitionen finden Sie im mitgeltenden Technischen Anhang des entsprechenden Katalogs oder unter [www.weh.com](http://www.weh.com)

**Abbildungen**

Die in diesem Datenblatt verwendeten Abbildungen dienen nur zur Veranschaulichung und können in einigen Einzelheiten vom tatsächlichen Produkt abweichen. Verbindliche Angaben entnehmen Sie bitte den jeweiligen Einzelaufträgen.

**Sichere Produktauswahl**

Unsere WEH® Produkte sind für den Betrieb durch sachkundige Fachanwender ausgelegt (soweit WEH® Produkte im Einzelfall auch für den Betrieb durch andere Anwender ausgelegt sind, ist hierzu ein ausdrücklicher Hinweis in der jeweiligen Betriebsanleitung aufgenommen). Bitte beachten Sie, dass WEH Ihr System nicht kennt und daher - auch aufgrund der Vielzahl an verschiedenen potenziellen Einsatzmöglichkeiten der WEH® Produkte - nicht für alle denkbaren Anwendungsvarianten eine vorherige Erprobung durchführen kann. Die Verantwortung für die Auswahl, Konfiguration und Prüfung der Geeignetheit von WEH® Produkten - insbesondere entsprechend den Anforderungen Ihres Systems - liegt bei Ihnen. Bitte stellen Sie vor dem Erwerb von WEH® Produkten insbesondere sicher, ob diese gemäß unserer Produktbeschreibungen mit Ihrem Einsatzzweck, Ihren Leistungsdaten, den bei Ihnen eingesetzten Materialien und Fluiden, Ihrem Systemkonzept und Ihren Systemgrenzen kompatibel sind. Bitte beachten Sie hierbei ebenso Ihre technischen und rechtlichen Anforderungen an den Betrieb, die Handhabung und die Wartung. Die Qualität und Sicherheit unserer WEH® Produkte hat für uns höchste Priorität. WEH® Produkte dürfen daher nicht außerhalb der Vorgaben in den jeweiligen Datenblättern und Produktbeschreibungen eingesetzt werden. Sollten Sie sich nicht sicher sein, ob das WEH® Produkt zu Ihrem System und geplanten Einsatzzweck passt, kommen Sie bitte vorab auf uns zu. Zudem empfehlen wir dringend den Einsatz von Fremd-Ersatzteilen oder eine Kombination von WEH® Produkten mit ungeeigneten Fremd-Produkten zu vermeiden. Die Verantwortung für die Prüfung der Geeignetheit von Fremd-Produkten liegt bei Ihnen. WEH® Produkte und WEH® Ersatzteile entsprechen unseren Qualitäts- und Sicherheitsstandards.

**Lebensdauer**

Bei WEH® Produkten handelt es sich grundsätzlich um Produkte, die betriebsbedingt und abhängig von Ihrer individuellen Applikation/Anwendung dem Verschleiß und der Ermüdung unterliegen können. Details – insbesondere auch zu entsprechenden Mindest-Inspektions- und Wartungsintervallen – entnehmen Sie der jeweiligen Betriebsanleitung des WEH® Produkts.

**Erläuterung zur Druckgeräterichtlinie**

Diese WEH® Produkte sind grundsätzlich als druckhaltende Ausrüstungsteile gemäß Artikel 2 Nr. 5 der Druckgeräterichtlinie 2014/68/EU eingestuft und werden als rohrleitungsähnlich betrachtet. Diese WEH® Produkte dürfen nicht eingesetzt werden als Ausrüstungsteile mit Sicherheitsfunktion. Ferner wird darauf hingewiesen, dass diese WEH® Produkte gemäß den Anforderungen des Artikels 4 Absatz 3 der Druckgeräterichtlinie 2014/68/EU ausgelegt und in Verkehr gebracht werden. Die Bewertung bzgl. einer anderweitigen Einstufung kann jedoch auf Anfrage erfolgen.

**Externes Änderungsmanagement**

WEH behält sich vor, seine Produkte laufend zu aktualisieren, zu optimieren und anzupassen. Daraus können sich entsprechende Änderungen am Produkt ergeben. Informationen über durchgeführte Produktaktualisierungen, Produktoptimierungen und/oder Produktanpassungen werden Kunden nur in Einzelfällen proaktiv oder unaufgefordert seitens WEH mitgeteilt. Gerne können Sie die Firma WEH jederzeit ansprechen und sich nach etwaigen Produktaktualisierungen, Produktoptimierungen und/oder Produktanpassungen erkundigen.

© Alle Rechte vorbehalten, WEH GmbH Verbindungstechnik.

Jegliches unbefugte Kopieren, Verbreiten und sonstige Nutzung der urheberrechtlich geschützten Inhalte ist ohne schriftliche Zustimmung der Firma WEH GmbH Verbindungstechnik untersagt.

Mit Übermittlung einer aktuelleren Version des vorliegenden Dokuments verlieren alle älteren Versionen ihre Gültigkeit. Es gilt grundsätzlich die aktuellste Version des Dokuments. Diese finden Sie unter [www.weh.com](http://www.weh.com).

Für Lieferungen und sonstige Leistungen gelten grundsätzlich unsere Allgemeinen Geschäftsbedingungen und die Know-How Schutz- und Qualitätssicherungsvereinbarung ([www.weh.com](http://www.weh.com)), sofern nicht ausdrücklich etwas anderes vereinbart wurde.

Allgemeine Geschäftsbedingungen des Bestellers erkennen wir grundsätzlich nicht an.

WEH® ist eine eingetragene Marke der WEH GmbH Verbindungstechnik.

**» Kontakt**

Sie haben Fragen oder benötigen weitere Informationen? – Wir sind gerne für Sie da.

Hersteller:

**WEH GmbH Gas Technology**

Josef-Henle-Str. 1

89257 Illertissen / Deutschland

Telefon: +49 (0) 7303 95190-0

E-Mail: [h2sales@weh.com](mailto:h2sales@weh.com)

Webseite: [www.weh.com](http://www.weh.com)